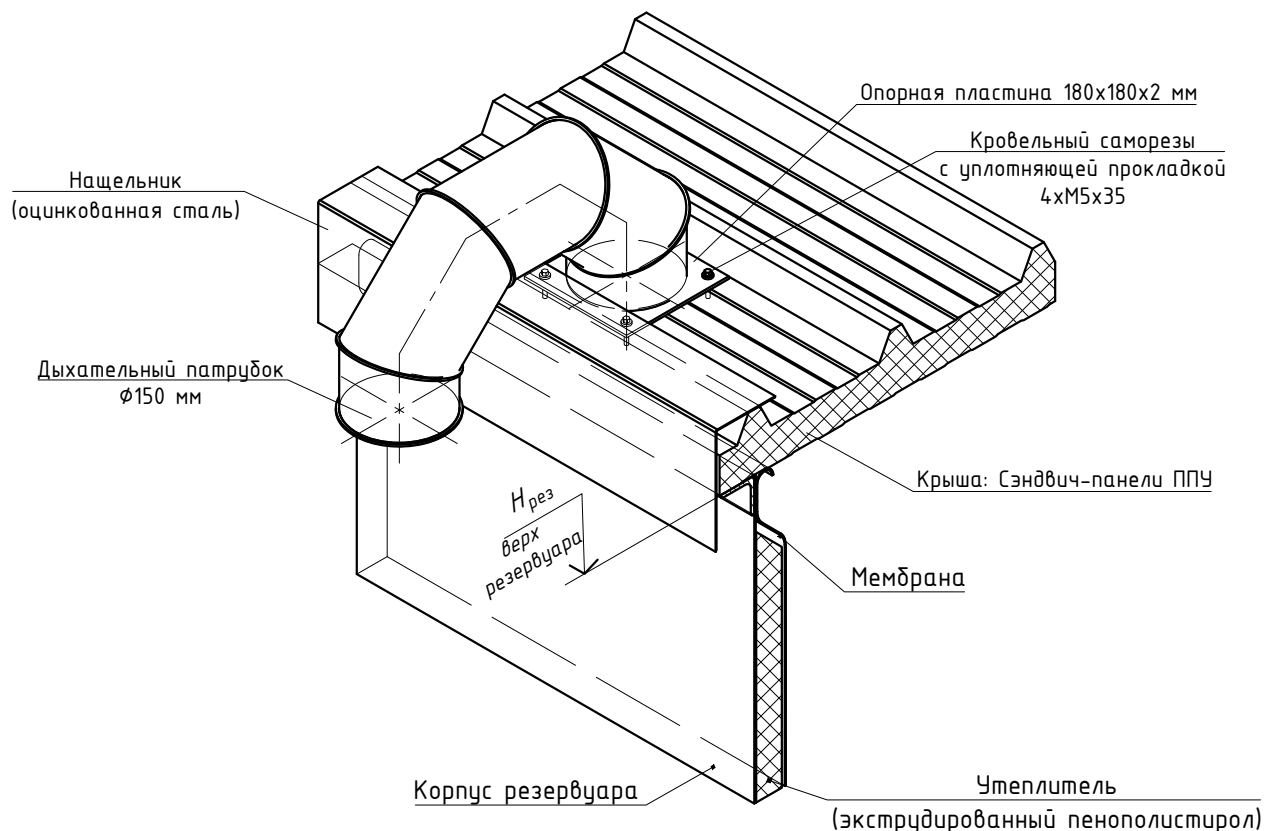
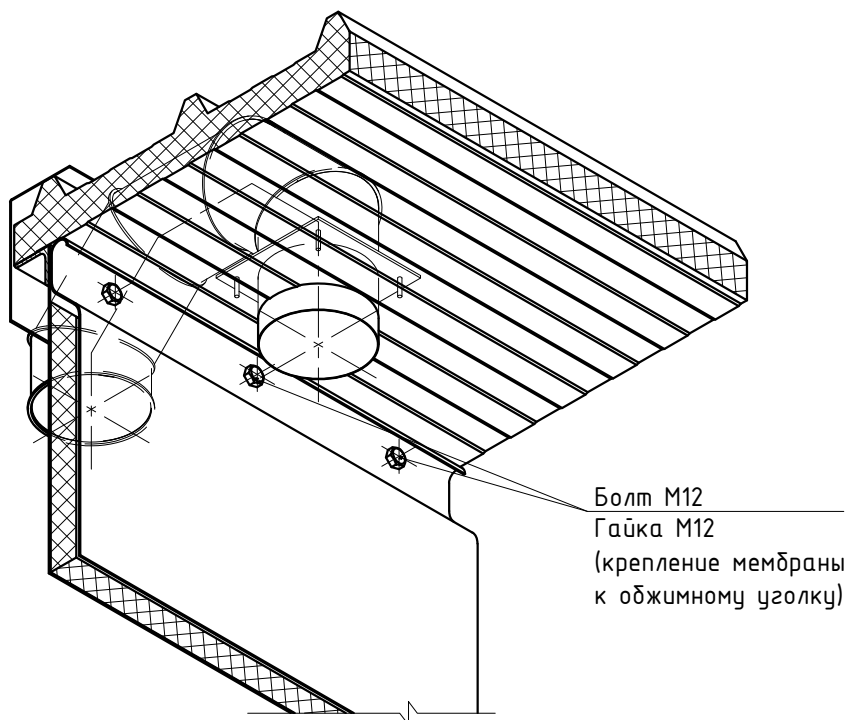


ДЫХАТЕЛЬНЫЙ ПАТРУБОК



ДЫХАТЕЛЬНЫЙ ПАТРУБОК (ВИД ИЗНУТРИ РЕЗЕРВУАРА)



Примечание:

1. За относительную высотную отметку ± 0.000 принята отметка верха фундаментной плиты.

Согласовано									
	Взам. инв. №								
	Подпись и дата								
	Изм.	Кол.уч.	Лист	№ док.	Подп.	Дата			
	Инв. № подл.								

Резервуары стальные, сборно-разборные		
Дыхательный патрубок		

