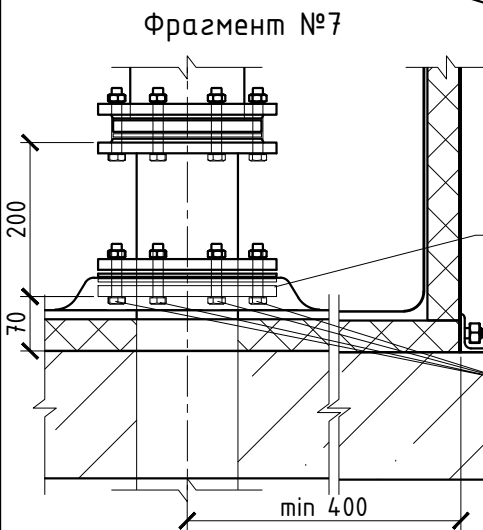
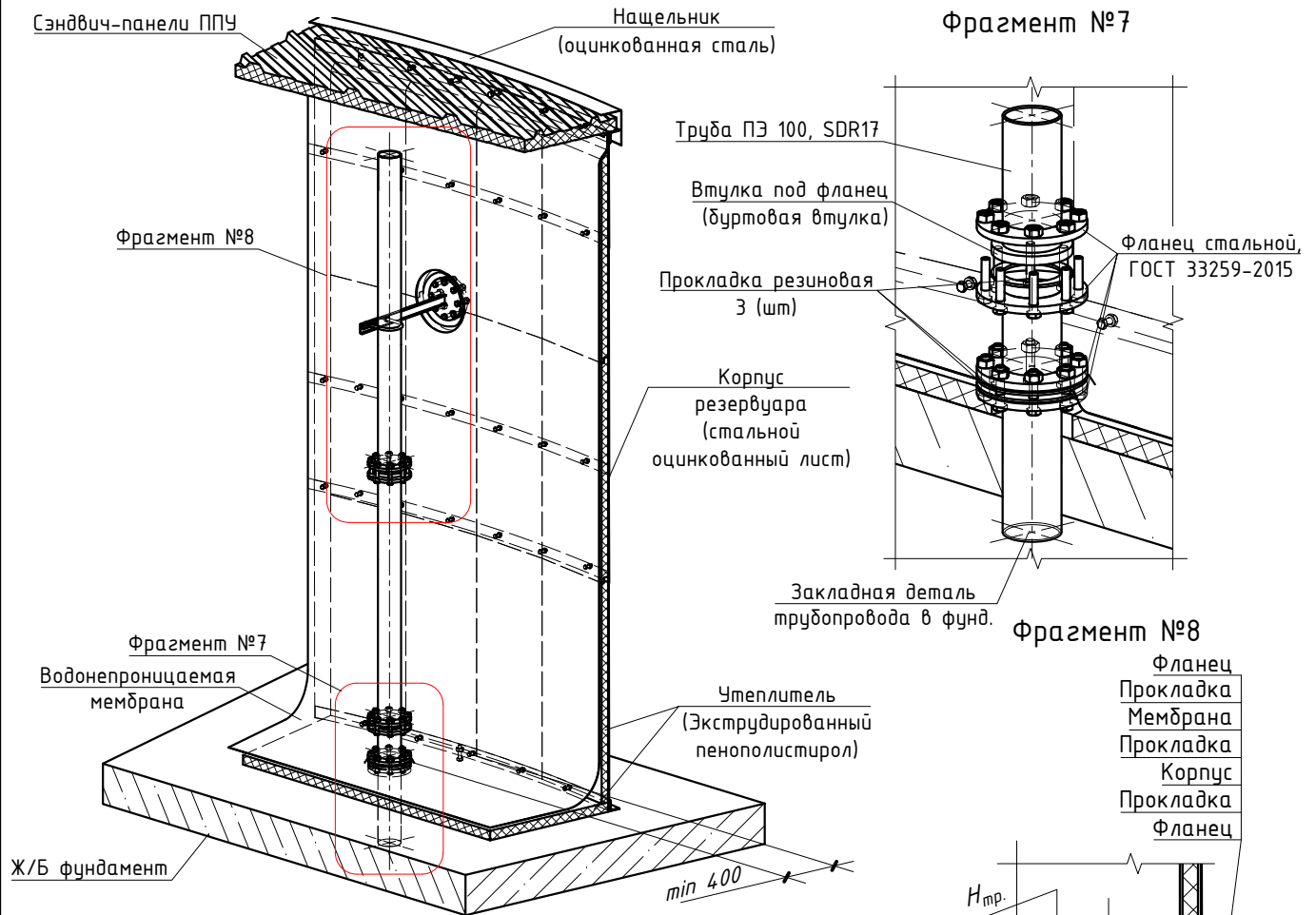
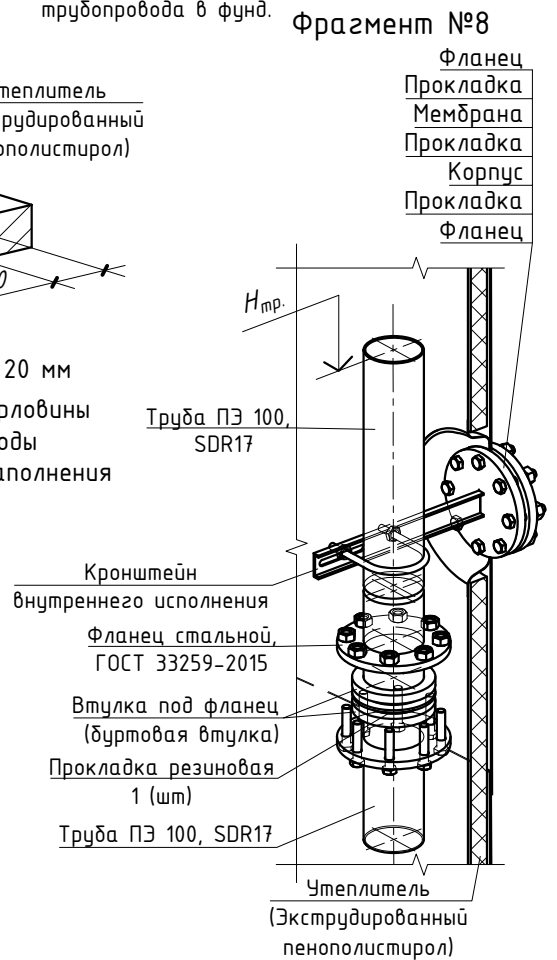


УЗЕЛ ПЕРЕЛИВА (ЗАЩИТА ОТ ПЕРЕПОЛНЕНИЯ), Исп. 03



$$H_{гр.} = H_{нап.} + \min 20 \text{ мм}$$

$H_{гр.}$ - высота горловины узла перелива воды
 $H_{нап.}$ - высота наполнения резервуара



Примечание:

1. За относительную высотную отметку ±0,000 принята отметка верха фундаментной плиты.

Согласовано

Взам. инв. №

Подпись и дата

Инв. № подл.

Изм.	Кол.уч.	Лист	№ док.	Подп.	Дата
------	---------	------	--------	-------	------

Разработал Чижик

Резервуары стальные, сборно-разборные

Узел перелива(защита от переполнения),
Исп. 03

Стадия	Лист	Листов
--------	------	--------

