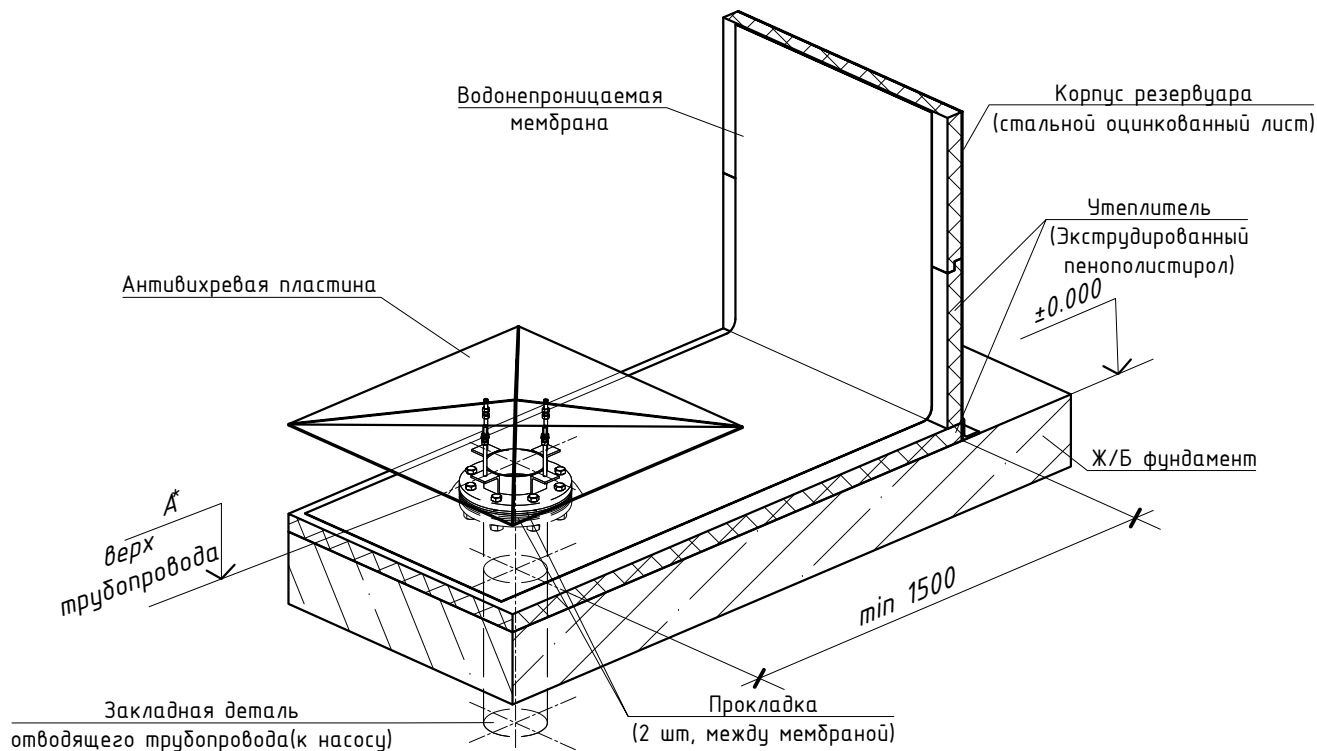
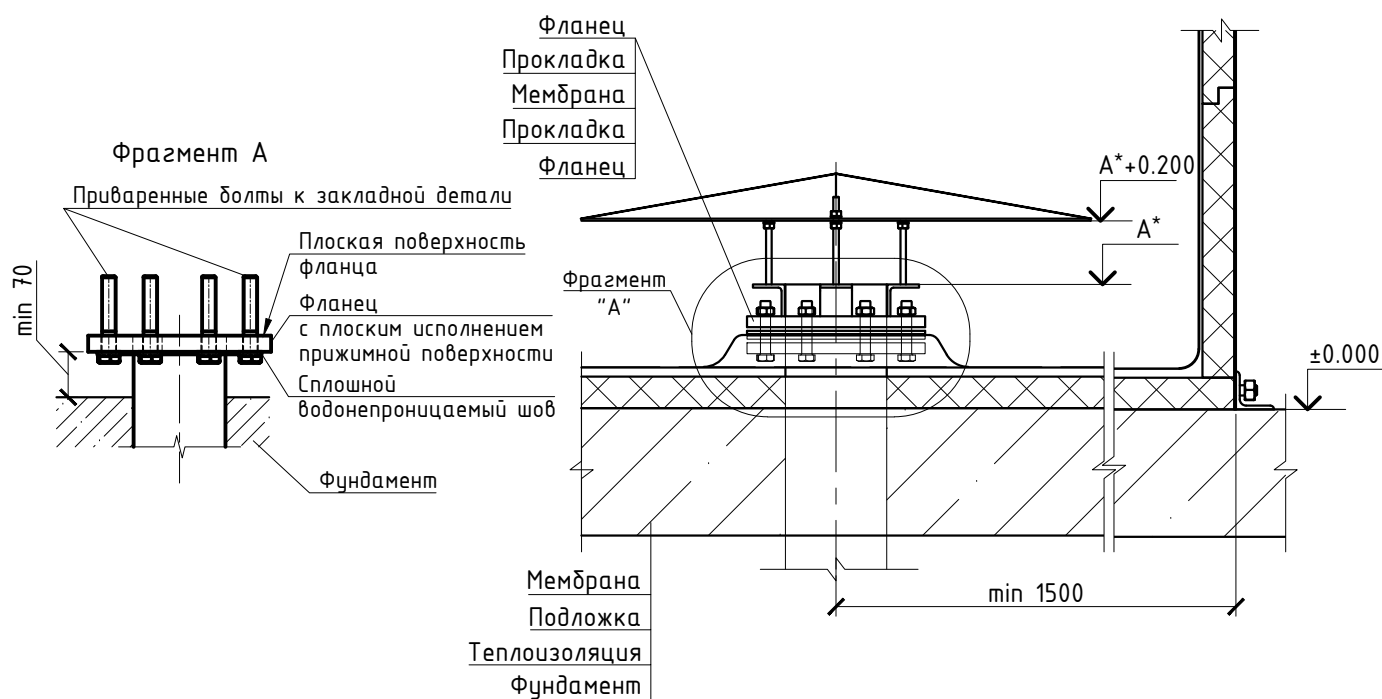


УЗЕЛ ОТВОДЯЩИЙ (К НАСОСУ) ЧЕРЕЗ ФУНДАМЕНТ, Исп. 03



ВИД СБОКУ



Примечание:

1. За относительную высотную отметку  $\pm 0,000$  принята отметка верха фундаментной плиты.

Согласовано

Взам. инв. №

Подпись и дата

Инв. № подл.


Изм. Кол.уч. Лист № док. Подп. Дата

Разработал Чижик

Резервуары стальные, сборно-разборные

Стадия Лист Листов

Узел отводящий(к насосу) через фундамент, Исп. 03

