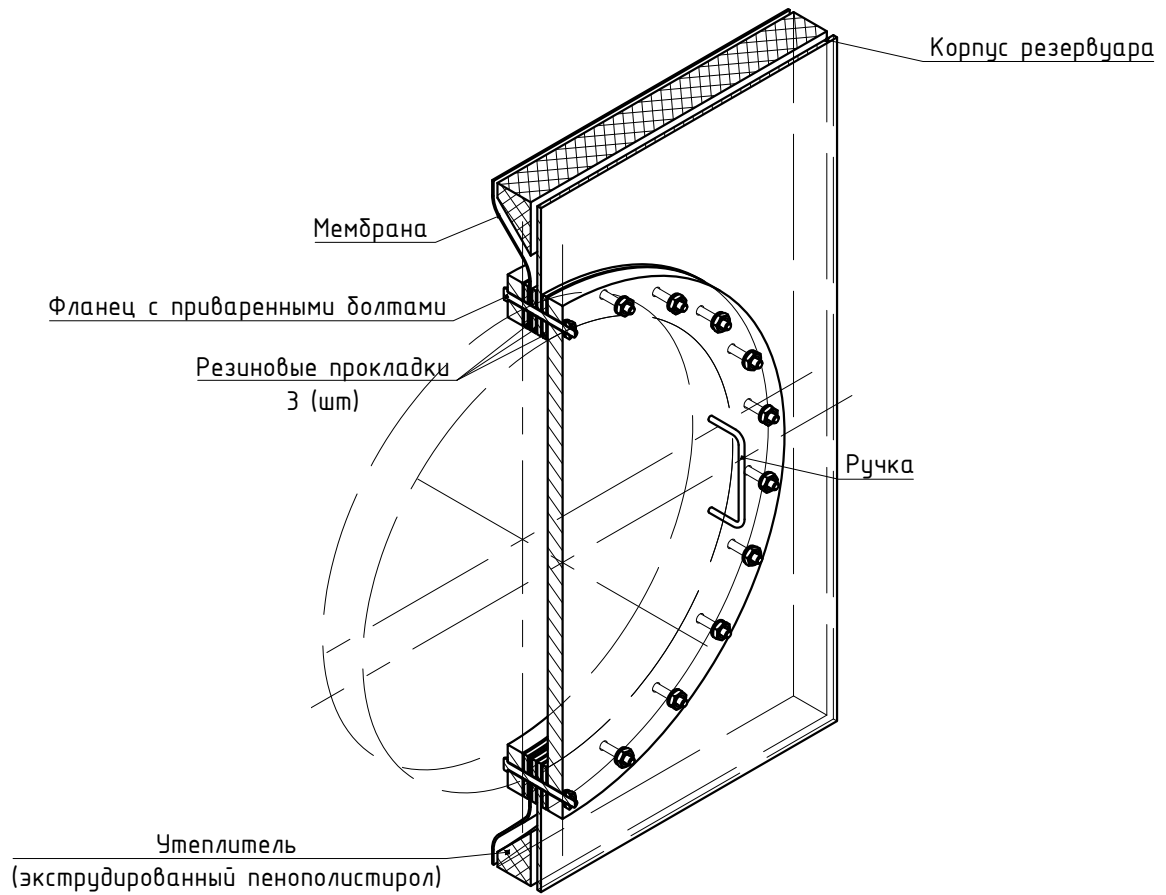
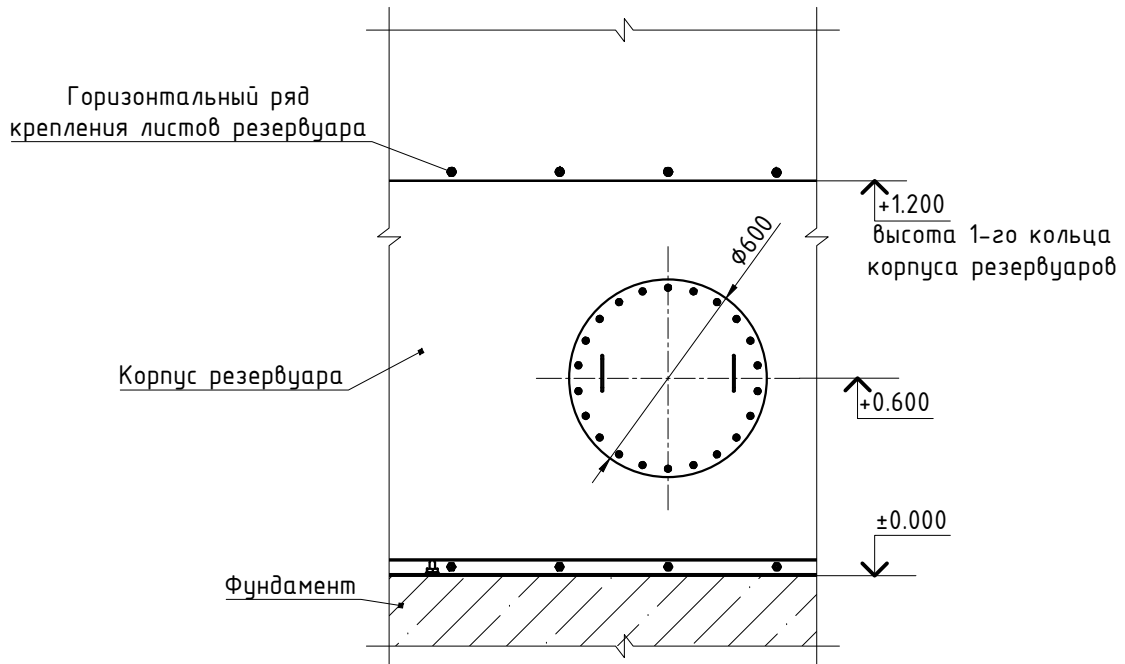


## ЛЮК-ЛАЗ В НИЖНЕМ ПОЯСЕ



### РАЗМЕЩЕНИЕ ЛЮКА-ЛАЗА В НИЖНЕМ ПОЯСЕ



Примечание:

1. За относительную высотную отметку  $\pm 0.000$  принята отметка верха фундаментной плиты.

Согласовано						
Взам. инв. №						
Подпись и дата						
Инв. № подл.						

Изм.	Кол.уч.	Лист	№ док.	Подп.	Дата			
Разработал	Чижик							
Резервуары стальные, сборно-разборные						Стадия	Лист	Листов
Люк-лаз в нижнем поясе						<b>FLAMAX</b>		