



Общество с ограниченной ответственностью "ФЛАМАКС"
127566, г. Москва, Алтуфьевское шоссе, д.44
Свидетельство № СРО-П-025-15092009 / СРО-С-038-15092009 от "06" июля 2020г.

Проектная документация

Резервуары стальные цилиндрические
сборно-разборные, тип FWT 15-8.
Полезный объём 2 x 910 м³

F_____ -ТХ

Главный инженер проекта _____

Попович Г.А.

Технический директор _____

Ляпустин В.С.

Ведомость рабочих чертежей основного комплекта

Лист	Наименование	Примечание
1	Общие данные	
2	Резервуар 1, 2. Вид сверху	
3	Резервуар 1, 2. Вид А	
4	Резервуар 1, 2. Узлы	
5	Схема размещения элементов автоматизации. Электрическая схема коммутации	

Ведомость ссылочных и прилагаемых документов

Обозначение	Наименование	Примечание
Ссылочные документы		
Технический регламент 123-ФЗ	Технический регламент о требованиях пожарной безопасности.	
СП 8.13130	Системы противопожарной защиты. Источники наружного противопожарного водоснабжения. Требования пожарной безопасности	
СП 31.13330	Водоснабжение. Наружные сети и сооружения	
СП 70.13330	Несущие и ограждающие конструкции	
ПУЭ 6, 7	Правила устройства электроустановок	
Прилагаемые документы		
F_____Н1	Задание на фундамент	

ОБЩИЕ УКАЗАНИЯ

За отметку +0,000 в настоящем проекте принята отметка верха фундаментной плиты

Настоящий проект разработан в соответствии с государственными нормами, правилами, стандартами, исходными данными, техническими условиями и требованиями, а также санитарными, экологическими, противопожарными, ГО и ЧС требованиями, что обеспечивает безопасную эксплуатацию объекта при соблюдении предусмотренных проектом мероприятий.

Характеристики площадки

Нормативная снеговая нагрузка	1,5 кН/м ²
Нормативная ветровая нагрузка	0,3 кПа
Нормативная сейсмичность по шкале MSK-64	<6 баллов (степень сейсмической опасности А)
Абсолютная минимальная температура воздуха	-47 °С
Абсолютная максимальная температура воздуха	+38 °С
Температура воздуха наиболее холодной пятидневки	-38 °С (обеспеченностью 0,98)


Характеристики резервуара

Тип изделия	FWT 15-8 ТУ 25.29.11-001-0123995590-2018
Назначение	Пожарный запас
Исполнение	Уличное
Диаметр	11.700 м
Высота	9.570 м
Геометрический объём	1028 м ³
Количество листов в окружности	15
Количество листов в высоту	8 (=9.570/1.200)
Уровень налива воды	8.970 м
Уровень невыбираемого остатка	0.200 м
Полезный объём	910 м ³

Материалы резервуара

Корпус, крыша	Оцинкованная низкоуглеродистая сталь
Узлы, контактирующие с водой	Оцинкованная низкоуглеродистая сталь
Внешняя лестница с платформой	Алюминиевый сплав
Теплоизоляция крыши	Сэндвич-панели ППУ 60 мм
Теплоизоляция корпуса и дна	Экструдированный пенополистирол 100 мм

F_____ТХ

Изм.	Кол.уч.	Лист	№ док.	Подп.	Дата	Резервуары стальные цилиндрические сборно-разборные, тип FWT 15-8. Полезный объём 2 x 910 м ³	Стадия	Лист	Листов
Разработал		Попович			07.2021			П	1
Проверил		Радугин							
ГИП		Попович							
Нач.тех.отд.		Мухтаров				Общие данные			
Н. контр.		Ляпустин							

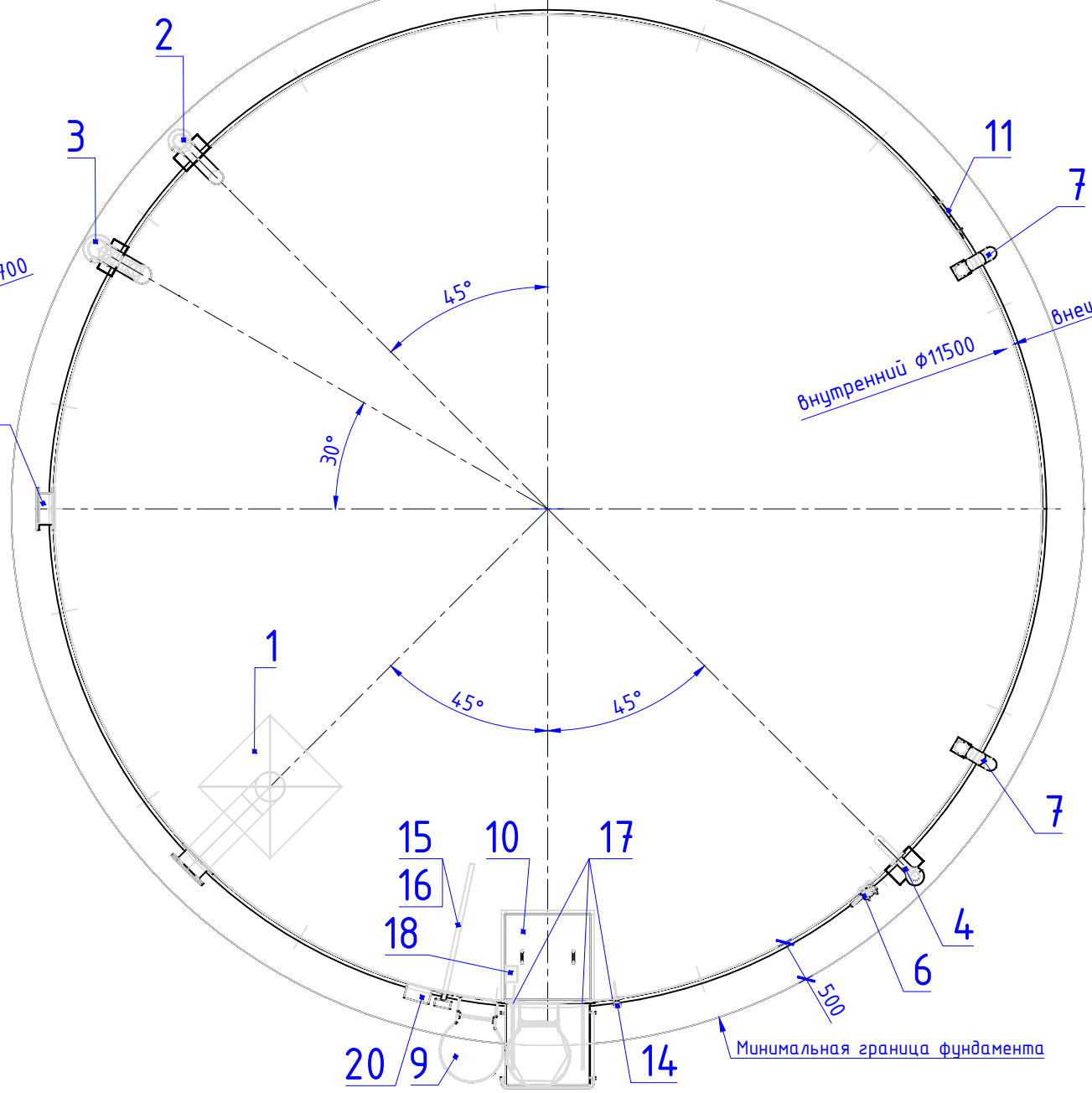
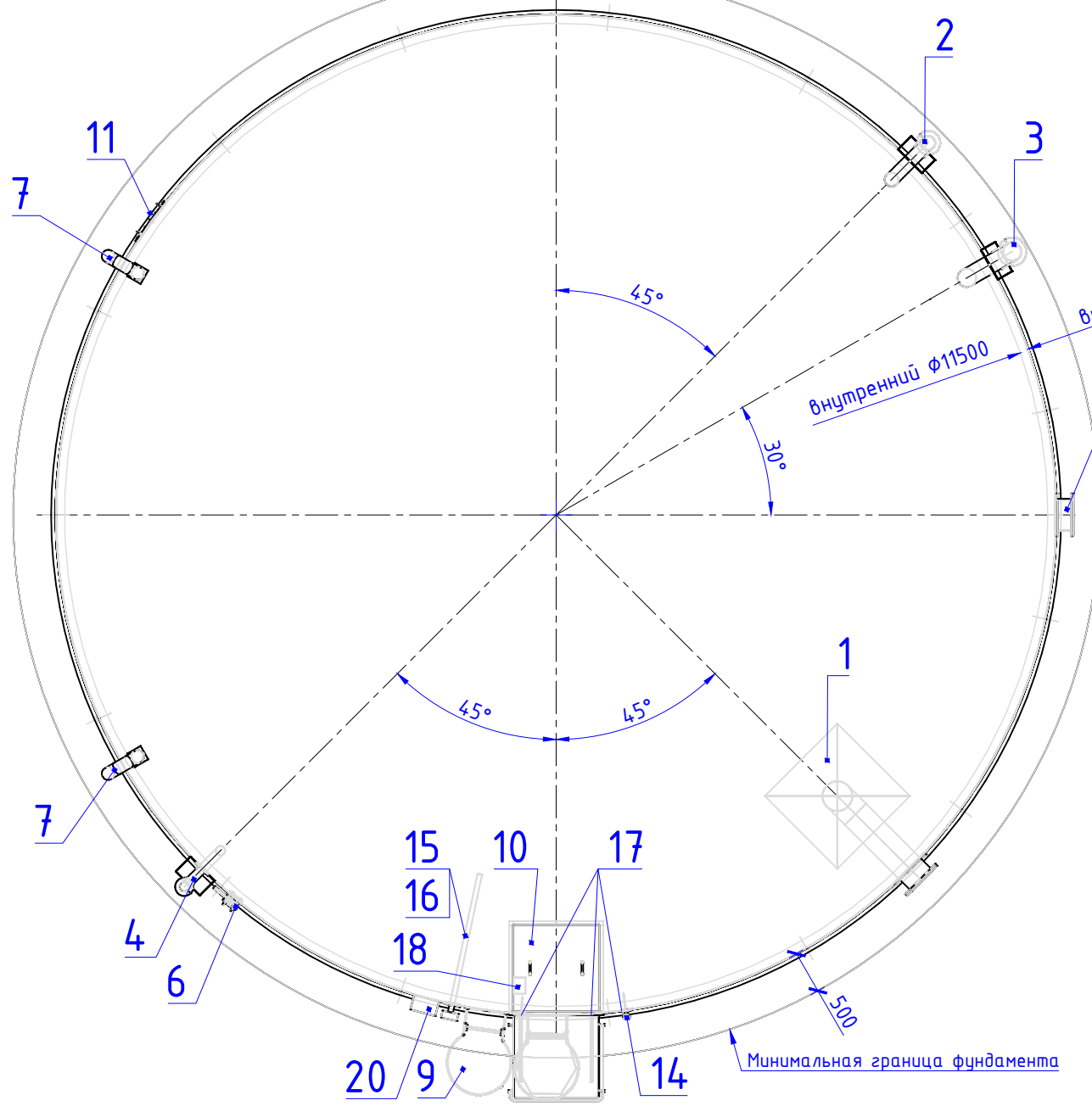
Согласовано

Взам. инв. №

Подпись и дата

Инв. № подл.

Вид сверху



↑ А(3)

Спецификация оборудования

№	Наименование	DN	PN	Количество		Примечание отметка оси
				Рез. 1	Рез. 2	
1	Узел отводящий (к насосу)	350	10	1	1	+0.733..+0.800
2	Узел подводящий (наполнение резервуара)	150	10	1	1	
3	Узел подводящий (линия теста насоса)	200	10	1	1	
4	Узел перелива (защита от переполнения)	150	10	1	1	
5	Узел соединения резервуаров (переток)	350	10	1	1	+0.400
6	Дренажный узел	80	10	1	1	+0.200
7	Дыхательный патрубок	150	-	2	2	
9	Внешняя лестница с платформой			1	1	
10	Люк световой в крыше			1	1	
11	Люк-лаз в нижнем поясе			1	1	
12	Комплект креплений трубопроводов			1	1	
13	Комплект креплений к фундаменту			1	1	
14	Гидростатический термоманометр			1	1	
16	Нагреватель электрический 9 кВт			2	2	
17	Узел установки датчика температуры воды			2	2	
18	Узел установки датчиков уровня воды			1	1	
19	Комплект лотков для прокладки кабелей			1	1	
20	Распред. коробка для коммутации кабелей			1	1	

Примечание

1. За отметку +0,000 принята отметка верха фундамента резервуара;
2. В спецификации указаны высотные отметки осей патрубков;
3. Узловые размеры, размеры, отмечены *, могут быть изменены при согласовании.

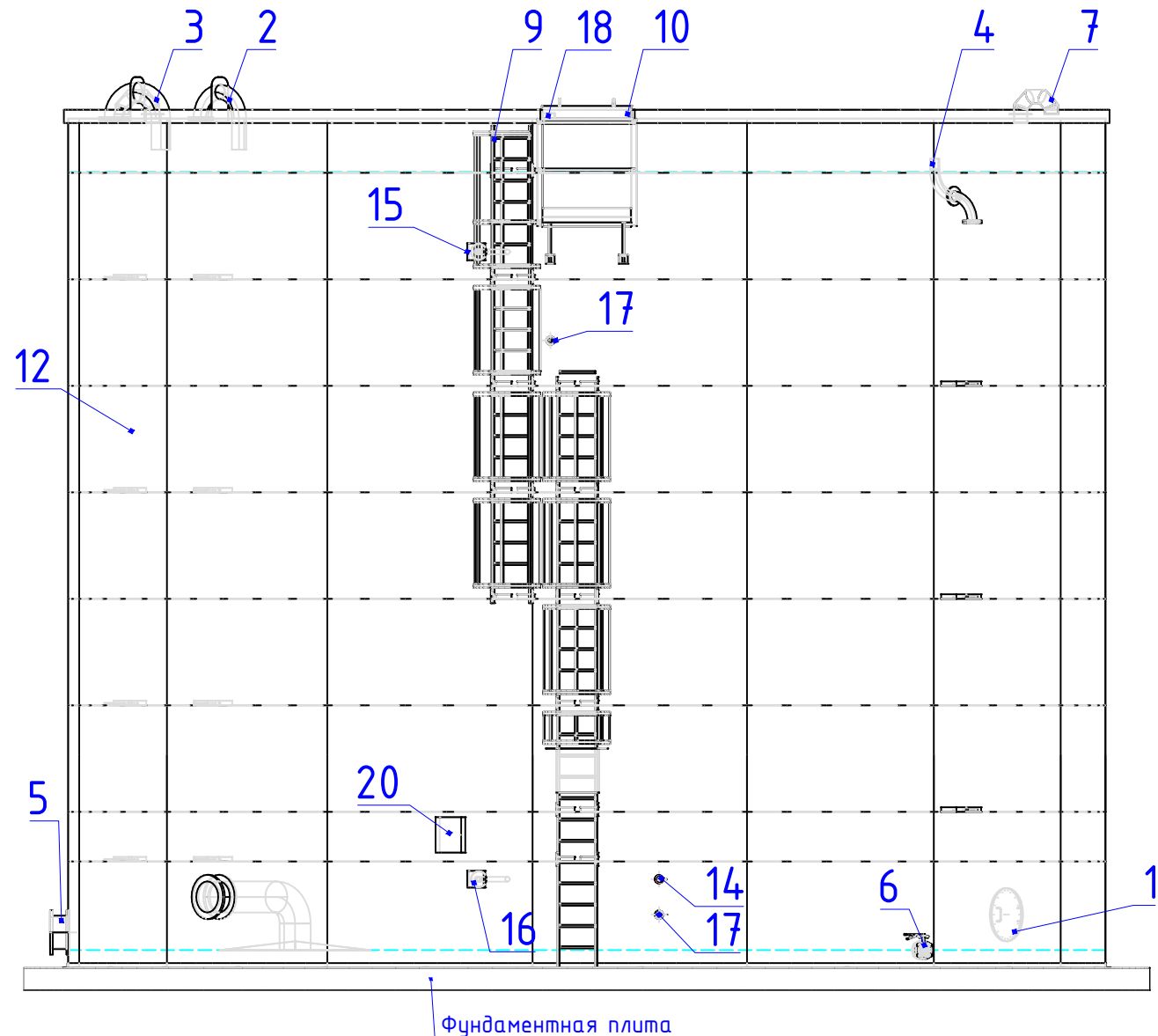
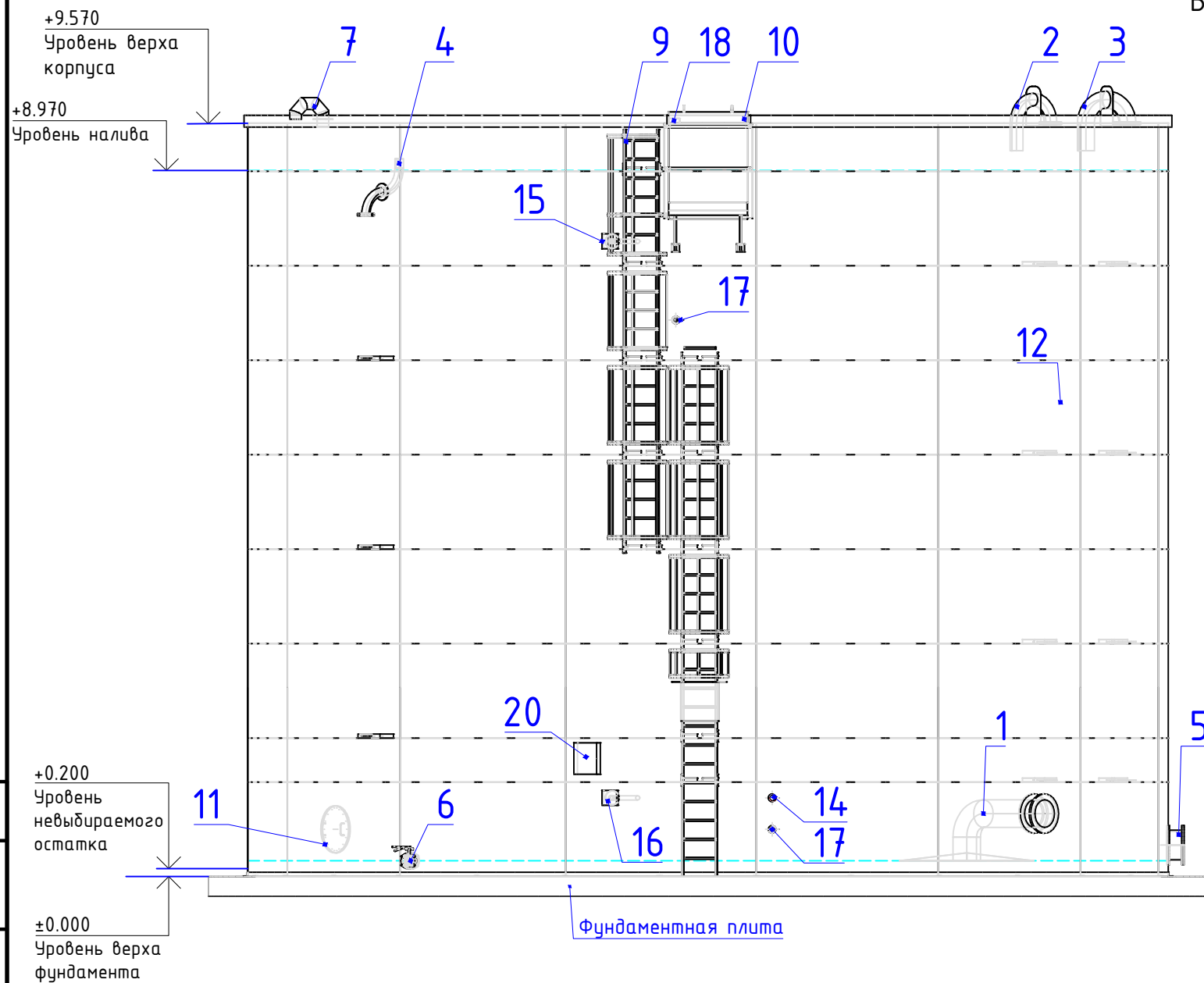
						F_____TX			

Изм.	Кол.уч.	Лист	№ док.	Подп.	Дата	Резервуары стальные цилиндрические сборно-разборные, тип FWT 15-8. Полезный объем 2 x 910 м³	Стадия	Лист	Листов
Разработал	Попович				07.2021		П	2	
Проверил	Радугин								
ГИП	Попович								
Нач.тех.отд.	Мухтаров					Вид сверху			
Н. контр.	Ляпустин								

Согласовано

Инв. № подл. | Подпись и дата | Взам. инв. №

Вид А (1:75)



Спецификация оборудования

№	Наименование	DN	PN	Количество		Примечание отметка оси
				Рез. 1	Рез. 2	
1	Узел отводящий (к насосу)	350	10	1	1	+0.733..+0.800
2	Узел подводящий (наполнение резервуара)	150	10	1	1	
3	Узел подводящий (линия теста насоса)	200	10	1	1	
4	Узел перелива (защита от переполнения)	150	10	1	1	
5	Узел соединения резервуаров (переток)	350	10	1	1	+0.400
6	Дренажный узел	80	10	1	1	+0.200
7	Дыхательный патрубок	150	-	2	2	
9	Внешняя лестница с платформой			1	1	
10	Люк световой в крыше			1	1	
11	Люк-лаз в нижнем поясе			1	1	
12	Комплект креплений трубопроводов			1	1	
13	Комплект креплений к фундаменту			1	1	
14	Гидростатический термоманометр			1	1	
16	Нагреватель электрический 9 кВт			2	2	
17	Узел установки датчика температуры воды			2	2	
18	Узел установки датчиков уровня воды			1	1	
19	Комплект лотков для прокладки кабелей			1	1	
20	Распред. коробка для коммутации кабелей			1	1	

Примечание

1. За отметку +0,000 принята отметка верха фундамента резервуара;
2. В спецификации указаны высотные отметки осей патрубков;
3. Узловые размеры, размеры, отмечены *, могут быть изменены при согласовании.

						F_____TX			

Изм.	Кол.уч.	Лист	№ док.	Подп.	Дата	Резервуары стальные цилиндрические сборно-разборные, тип FWT 15-8. Полезный объем 2 x 910 м³	Стадия	Лист	Листов
Разработал	Попович				07.2021		П	3	
Проверил	Радугин								
ГИП	Попович								
Нач.тех.отд.	Мухтаров					Вид А			
Н. контр.	Ляпустин								

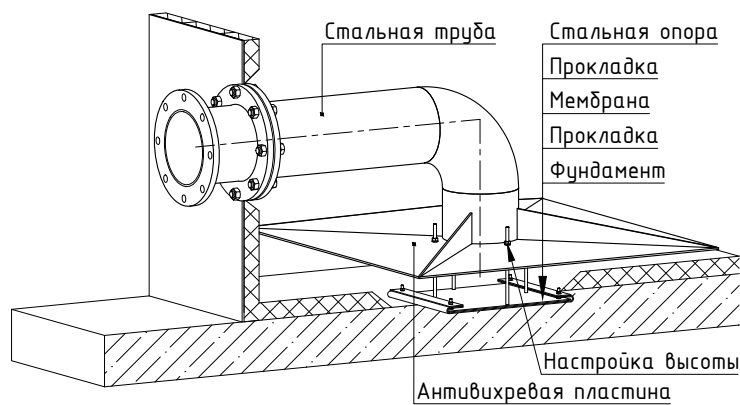
Согласовано

Взам. инв. №

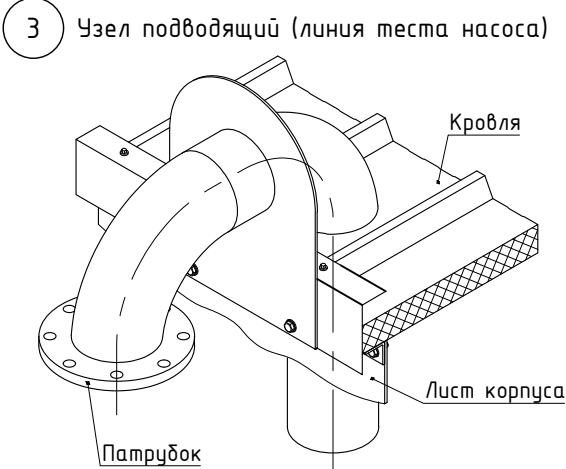
Подпись и дата

Инв. № подл.

1 Узел отводящий (к насосу)

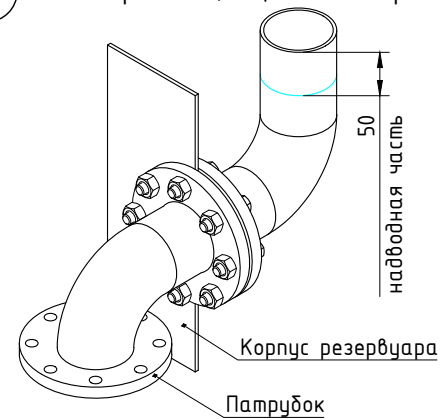


2 Узел подводящий (наполнение резервуара)

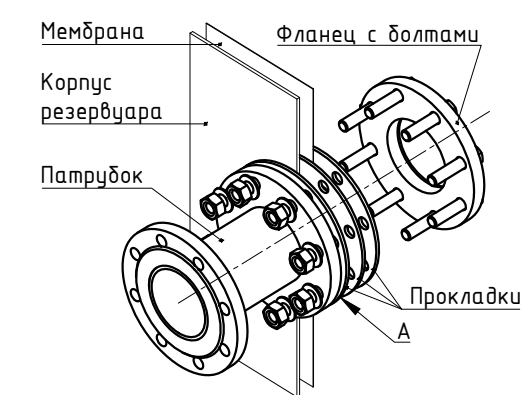


3 Узел подводящий (линия теста насоса)

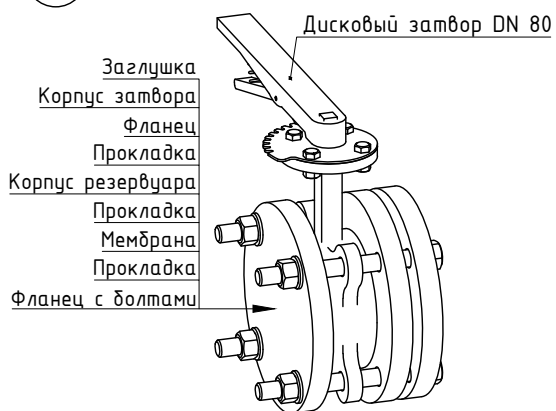
4 Узел перелива (защита от переполнения)



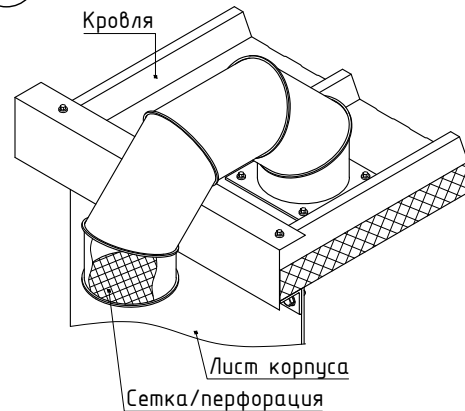
5 Узел соединения резервуаров (переток)



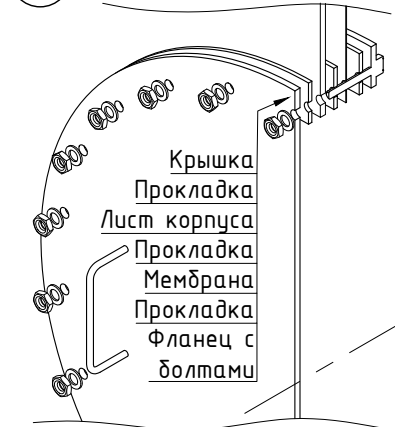
6 Узел дренажный



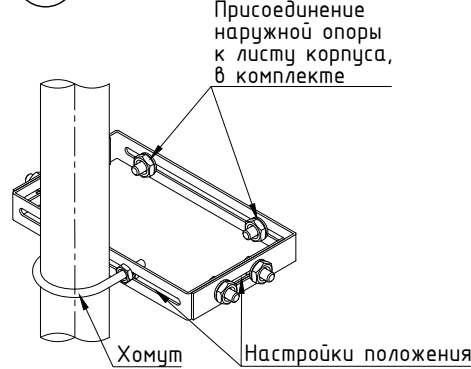
7 Дыхательный патрубок



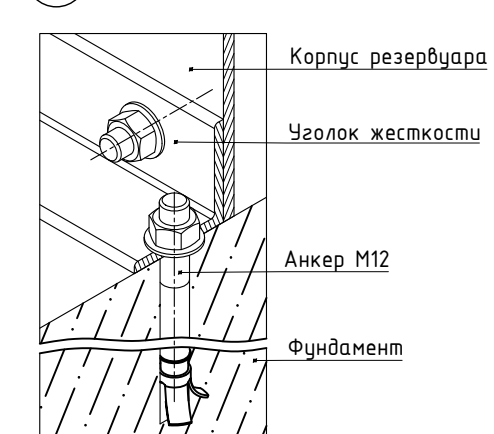
11 Люк-лаз в нижнем поясе



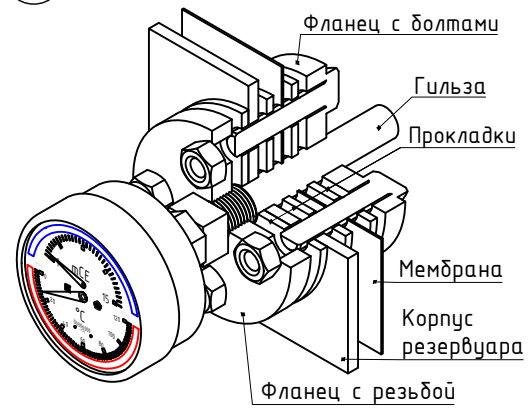
12 Комплект креплений трубопроводов



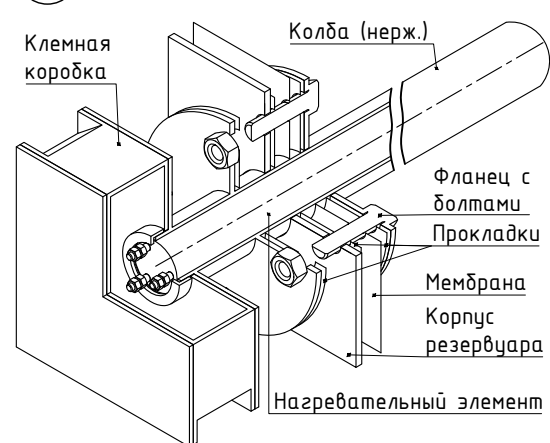
13 Крепление к фундаменту



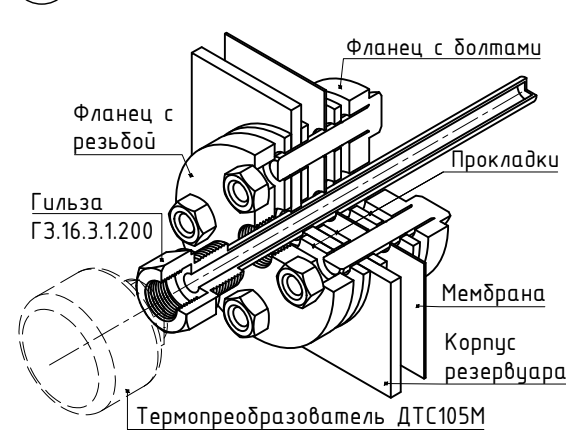
14 Гидростатический термоманометр



16 Нагреватель электрический 4/9 кВт



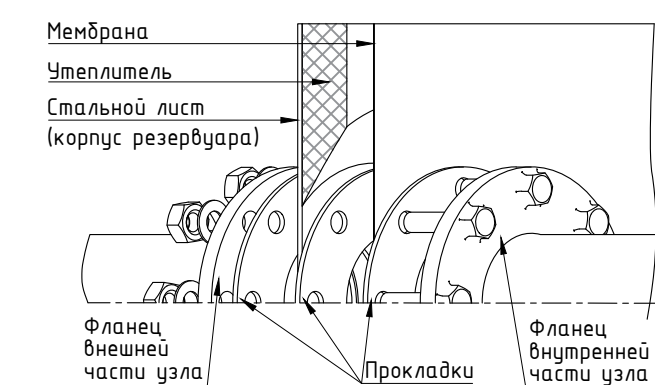
17 Узел установки датчика температуры воды



18 Узел установки датчиков уровня воды



A Типовая схема присоединения узла в стенке



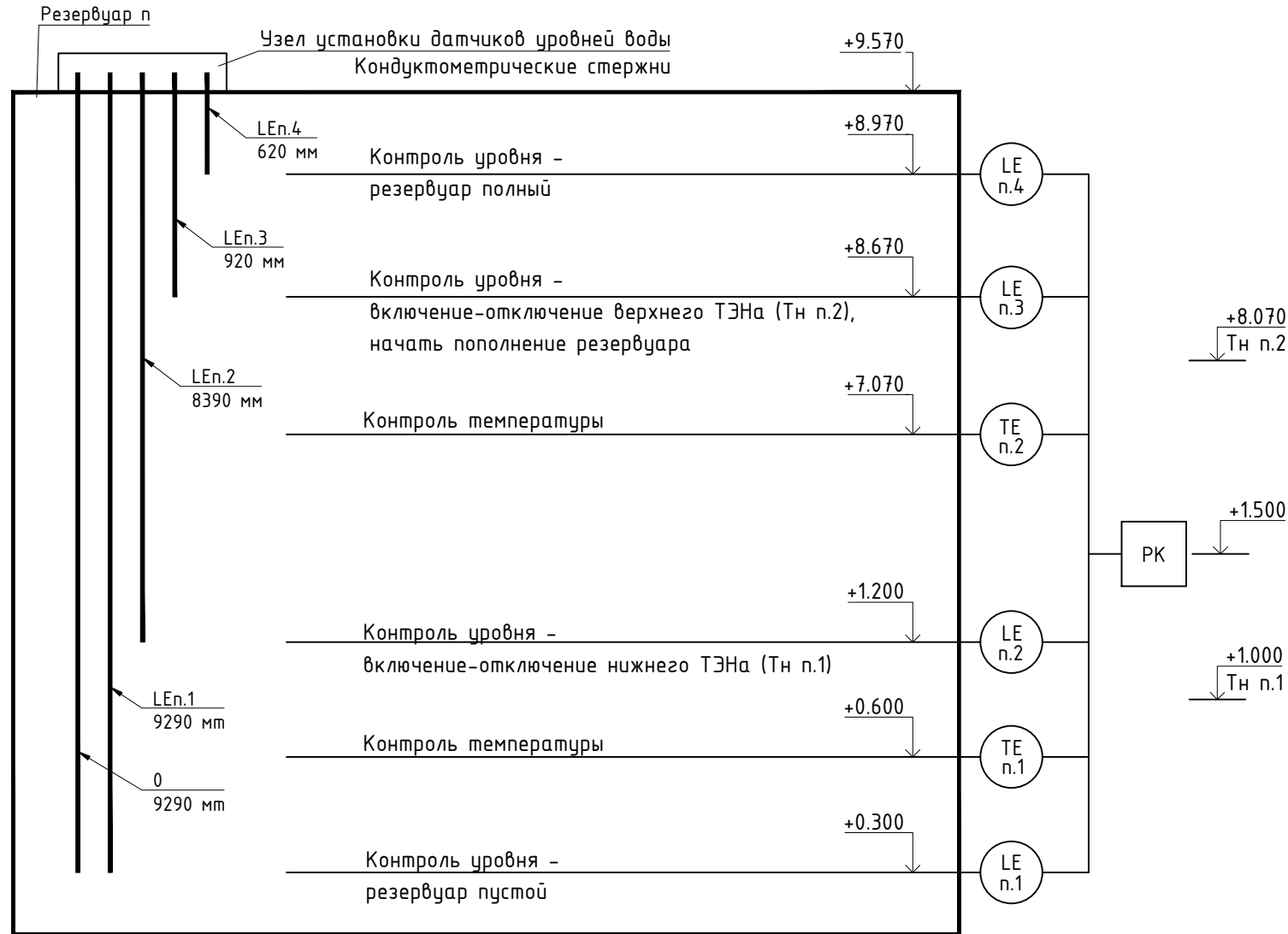
					F _____ -TX			

Изм.	Кол.уч.	Лист № док.	Подп.	Дата	Резервуары стальные цилиндрические сборно-разборные, тип FWT 15-8. Полезный объем 2 x 910 м³	Стадия	Лист	Листов
Разработал	Попович			07.2021		П	4	
Проверил	Радугин							
ГИП	Попович							
Нач.тех.отд.	Мухтаров				Резервуар 1, 2. Узлы			
Н. контр.	Ляпустин							

Согласовано

Инв. № подл. | Подпись и дата | Взам. инв. №

Схема размещения электрооборудования



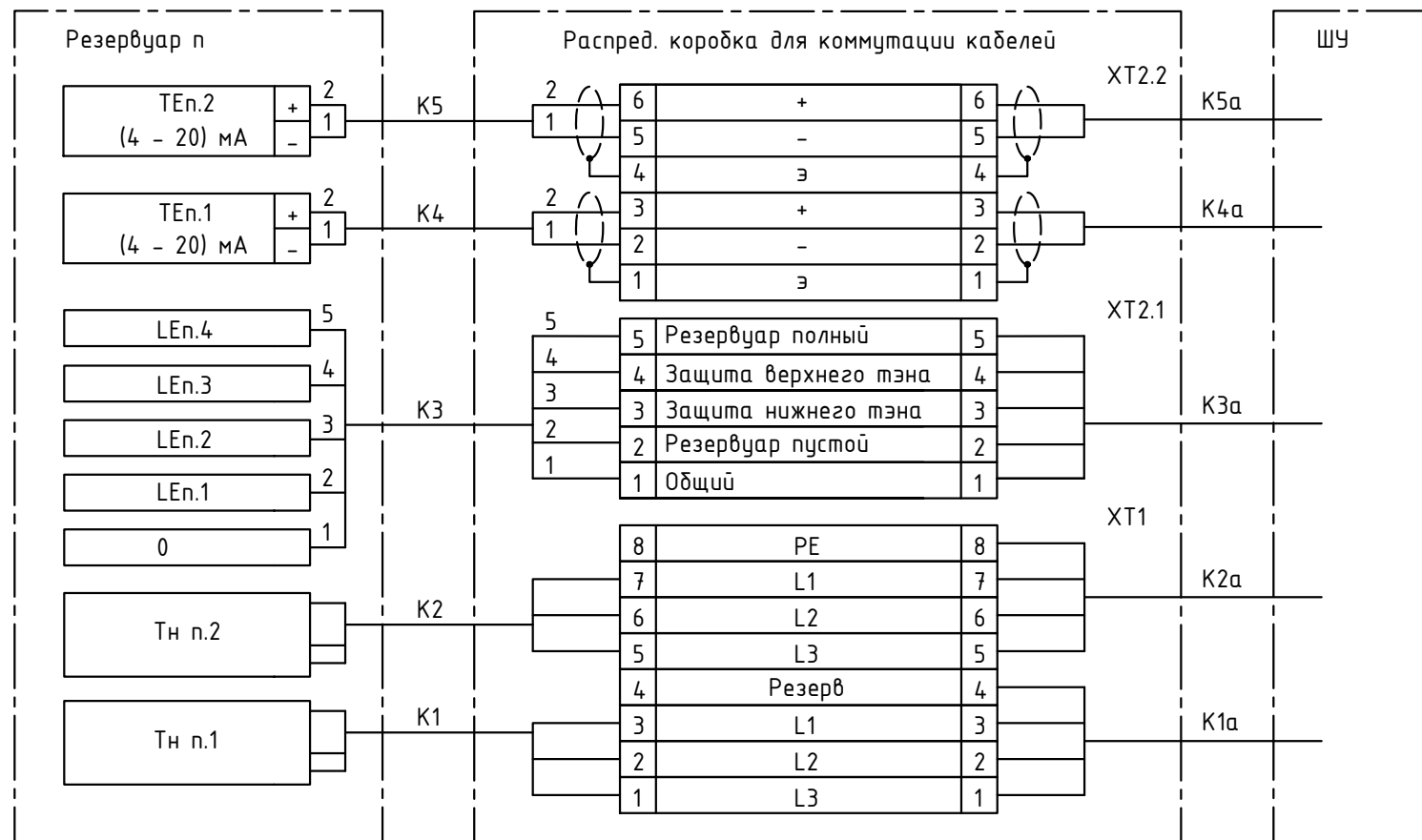
Спецификация оборудования для одного резервуара

Поз.	Обозначение	Наименование	Кол.	Примечание
TEп.1, TEп.2	ДТС 105Л-100М.0,5.200.И	Датчики температуры	2	
0, LEп.1 .. LEп.4	ОВЕН ДУ. 5-1	Датчики уровня кондуктометрические	1	
Тн п.1, Тн п.2	ТЭН 9 кВт	Трубчатый электронагреватель 9 кВт	2	
PK	ЩМПп 400x300x170мм УХЛ1 IP65 IEK	Распред. коробка для коммутации кабелей	1	
K1, K2, K3 K2a	ВВГнг 4x4	Кабели в ПНД гофре для ТЭНов 9 кВт	4	
K3, K3a	МКШ 5x0,5	Кабели в ПНД гофре для LE	2	
K4, K4a, K5, K5a	МКЭШ 2x0,75	Кабели в ПНД гофре для TE	4	

Общие указания

1. Приведены решения для одного резервуара. Буква п в обозначении оборудования - номер резервуара;
2. За нулевую отметку принята отметка верха фундамента;
3. Электрические нагреватели, датчики температуры с высотной отметкой установки выше 1,5 м устанавливаются на расстоянии 300..400 мм от лестницы;
4. Прокладка силовых и сигнальных кабелей проводится в одном лотке согласно ПУЭ 7 п. 2.1.15.

Схема коммутации электрооборудования



F_____TX					
Изм.	Кол.уч.	Лист	№ док.	Подп.	Дата
Разработал	Попович				07.2021
Проверил	Радугин				
ГИП	Попович				
Нач.тех.отд.	Мухтаров				
Н. контр.	Ляпустин				

Резервуары стальные цилиндрические сборно-разборные, тип FWT 15-8. Полезный объем 2 x 910 м³			Стадия	Лист	Листов
			П	5	

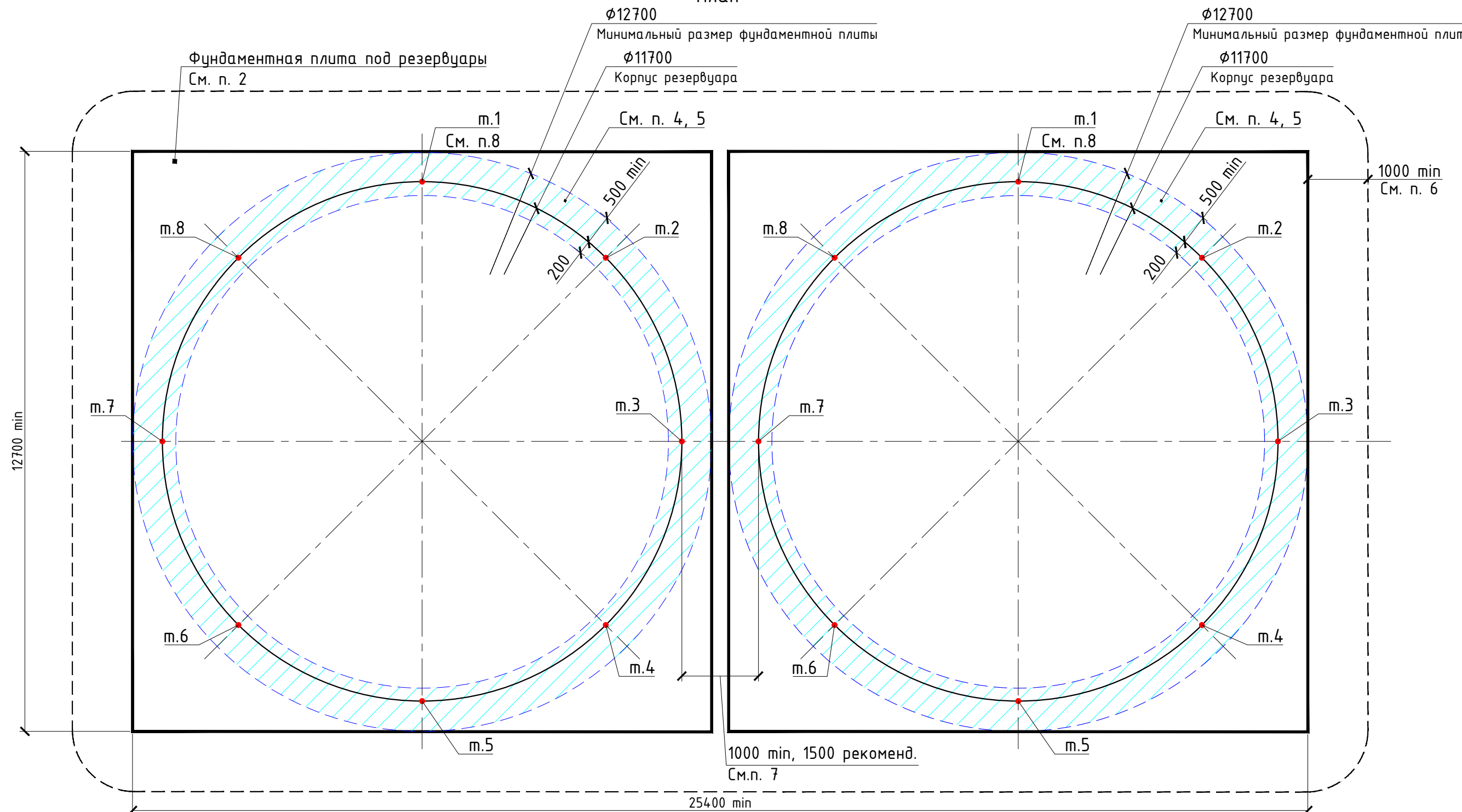
Схема размещения элементов автоматизации. Электрическая схема коммутации

Согласовано

Инв. № подл. Подпись и дата. Взам. инв. №



План



Требования к фундаменту

1. Конструкция, толщина фундаментной плиты и глубина заложения подошвы фундамента рассчитывается проектировщиком раздела КР/строительной фирмой, исполнителем фундамента исходя из ТЗ;
2. Фундамент под резервуары может быть круглой, прямоугольной или многоугольной формы. Фундаменты двух резервуаров могут быть объединены друг с другом и/или с фундаментом насосной станции;
3. Требования к качеству поверхности и внешнему виду по классу АЗ Приложения Х СП 70.13330.2012. Поверхность бетонного основания должна быть гладкой, без каких-либо острых выступающих частей, выпуклостей крупного заполнителя, которые могли бы повредить изоляционную мембрану;
4. В заштрихованной области Предельные отклонения высотных отметок поверхностей и закладных изделий ±5 мм;
5. Минимальное расстояние от стенки резервуара до края фундамента - 500 мм;
6. Вокруг фундаментной плиты ровная, утрамбованная поверхность на расстоянии минимум 1000 мм;
7. Минимальное расстояние между резервуарами в свету - 1000 мм, рекомендуемое - 1500 мм;
8. Для точек 1..8 предельные отклонения расположения в плане равно 5 мм;
9. Контроль законченных конструкций производить согласно п.5.18 СП 70.13330.2012;
10. Рекомендуемое расстояние между верхом фундаментной плиты и грунтом - 250 мм.

Ведомость фундаментов

Наименование		Количество	Вес одного резервуара, (кг)
Фундаментная плита под резервуар (фактический полезный объем = 910 м³)		2	Максимальный = 1 034 280
F_____ -ТХ.Н1			

Изм.	Кол.уч.	Лист	№ док.
Разработал	Попович		07.2021
Проверил	Радугин		
ГИП	Попович		
Нач.тех.отд.	Мухтаров		
Н. контр.	Ляпустин		
Резервуары стальные цилиндрические сборно-разборные, тип FWT 15-8. Полезный объем 2 x 910 м³			Стадия
Задание на фундамент			Лист
			Листов
			П
			1



Согласовано

Инв. № подл. Подпись и дата. Взам. инв. №