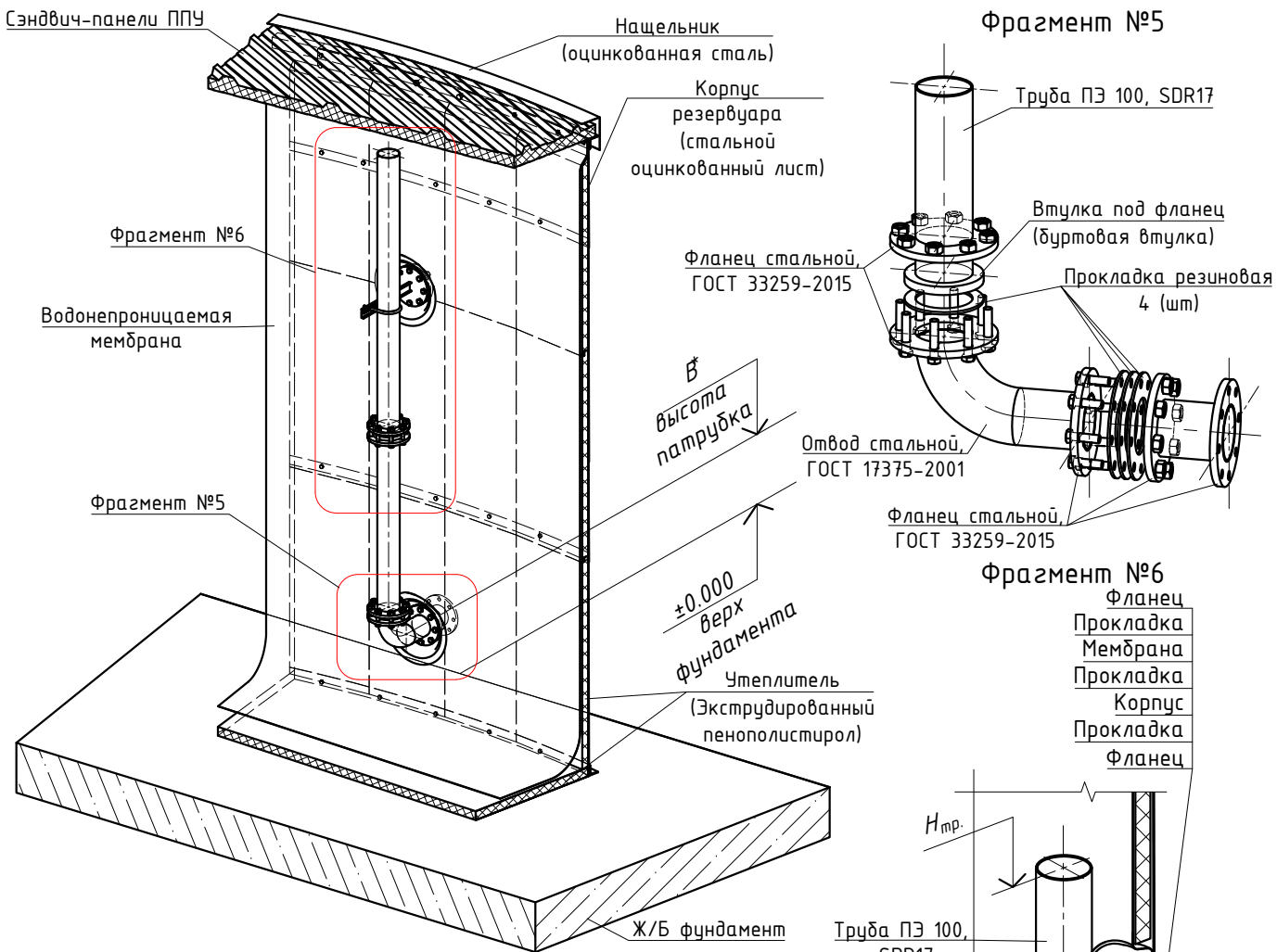


# УЗЕЛ ПЕРЕЛИВА (ЗАЩИТА ОТ ПЕРЕПОЛНЕНИЯ), Исп. 02



DN	Высотная отметка, B*, м
100	+0.258 ... +0.943
150	+0.290 ... +0.910
200	+0.318 ... +0.883
250	+0.345 ... +0.855
300	+0.370 ... +0.830
350	+0.400 ... +0.800
400	+0.433 ... +0.768
450	+0.458 ... +0.743
500	+0.485 ... +0.715

**Примечание:**

1. За относительную высотную отметку ±0,000 принята отметка верха фундаментной плиты;
2. Столбец "DN" - диаметр трубопровода перелива;
3. Высотная отметка размещения патрубка возможна на другой высоте(большей, чем указанный диапазон в таблице). Рассматривается индивидуально.

Согласовано

Взам. инв. №

Подпись и дата

Инв. № подл.

Изм.	Кол.уч.	Лист	№ док.	Подп.	Дата

Разработал Чижик

Резервуары стальные, сборно-разборные

Узел перелива(защита от переполнения),  
Исп. 02

Стадия	Лист	Листов

