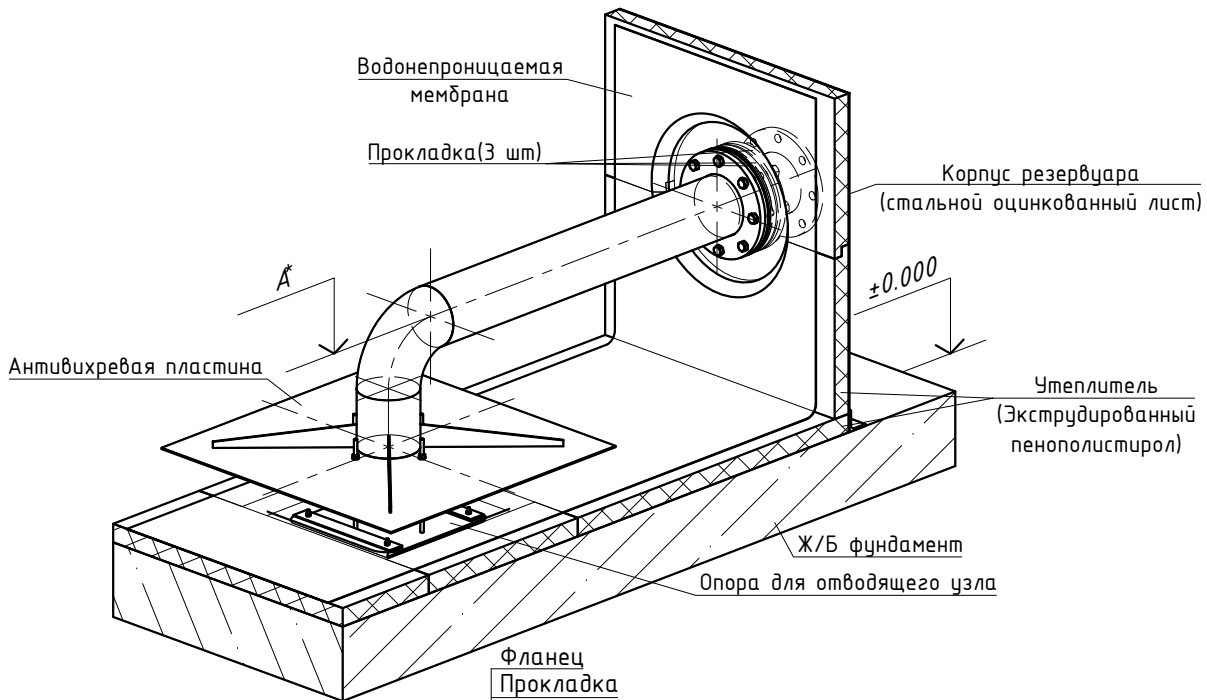
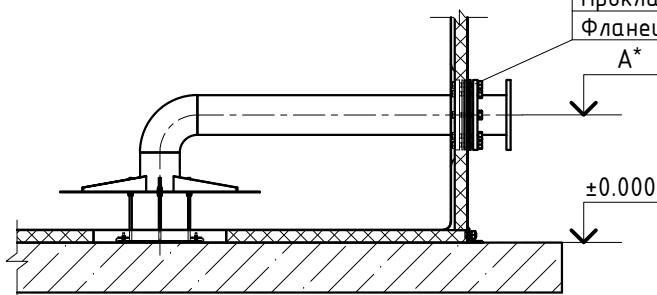


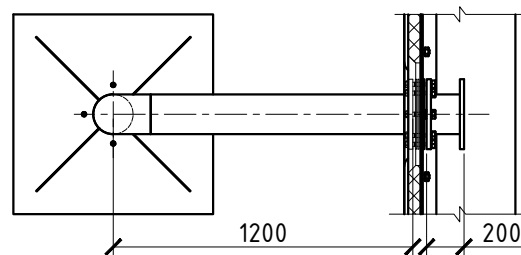
УЗЕЛ ОТВОДЯЩИЙ (К НАСОСУ), Исп. 01



ВИД СБОКУ



ВИД СВЕРХУ



DN	Высотная отметка, А*, м
100	+0.304 ... +0.943
150	+0.379 ... +0.910
200	+0.454 ... +0.883
250	+0.529 ... +0.855
300	+0.654 ... +0.830
350	+0.729 ... +0.800
400	+0.804
450	+1.708
500	+1.735

Примечание:

1. За относительную высотную отметку ±0,000 принята отметка верха фундаментной плиты;
2. Столбец "DN" – диаметр отводящего трубопровода;
3. Высотная отметка размещения патрубка возможна на другой высоте (большей, чем указанный диапазон в таблице). Рассматривается индивидуально.

Согласовано

Взам. инв. №

Подпись и дата

Инв. № подл.

Изм.	Кол.уч.	Лист	№ док.	Подп.	Дата
Разработал	Чижик				

Резервуары стальные, сборно-разборные

Узел отводящий(к насосу), Исп. 01

Стадия	Лист	Листов

