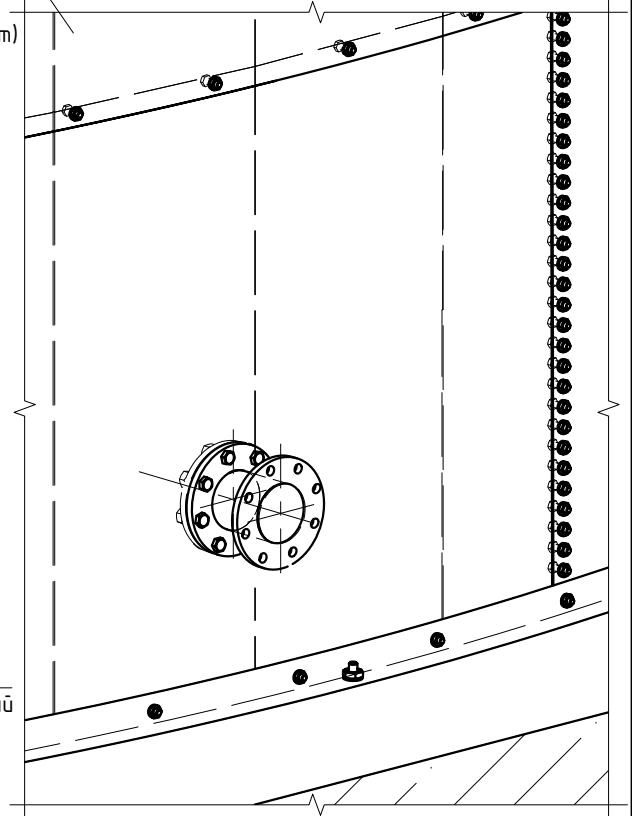
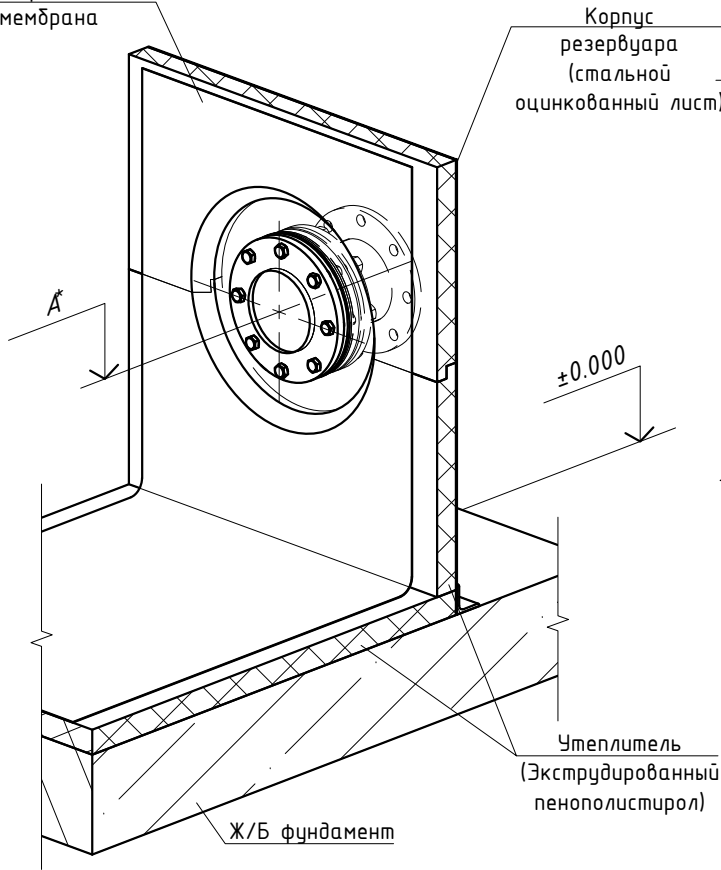
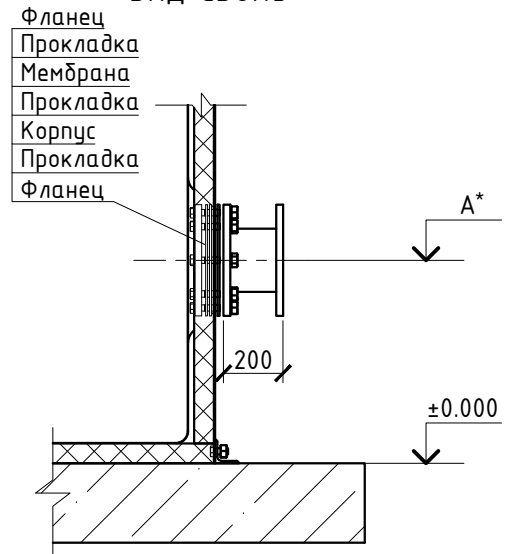


УЗЕЛ СОЕДИНЕНИЯ РЕЗЕРВУАРОВ (ПЕРЕТОК), Исп. 01

Водонепроницаемая мембрана



ВИД СБОКУ



DN	Высотная отметка, А*, м
100	+0.258 ... +0.943
150	+0.290 ... +0.910
200	+0.318 ... +0.883
250	+0.345 ... +0.855
300	+0.370 ... +0.830
350	+0.400 ... +0.800
400	+0.433 ... +0.768
450	+0.458 ... +0.743
500	+0.485 ... +0.715

Примечание:

1. За относительную высотную отметку ±0,000 принята отметка верха фундаментной плиты;
2. Столбец "DN" - диаметр отводящего трубопровода;
3. Высотная отметка размещения патрубков возможна на другой высоте (большей, чем указанный диапазон в таблице). Рассматривается индивидуально.

Согласовано

Взам. инв. №

Подпись и дата

Инв. № подл.

Изм.	Кол.уч.	Лист	№ док.	Подп.	Дата

Разработал Чижик

Резервуары стальные, сборно-разборные

Узел соединения резервуаров(переток),
Исп. 01

Стадия	Лист	Листов

