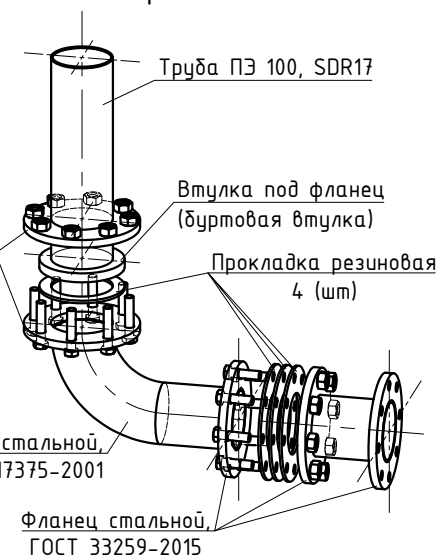
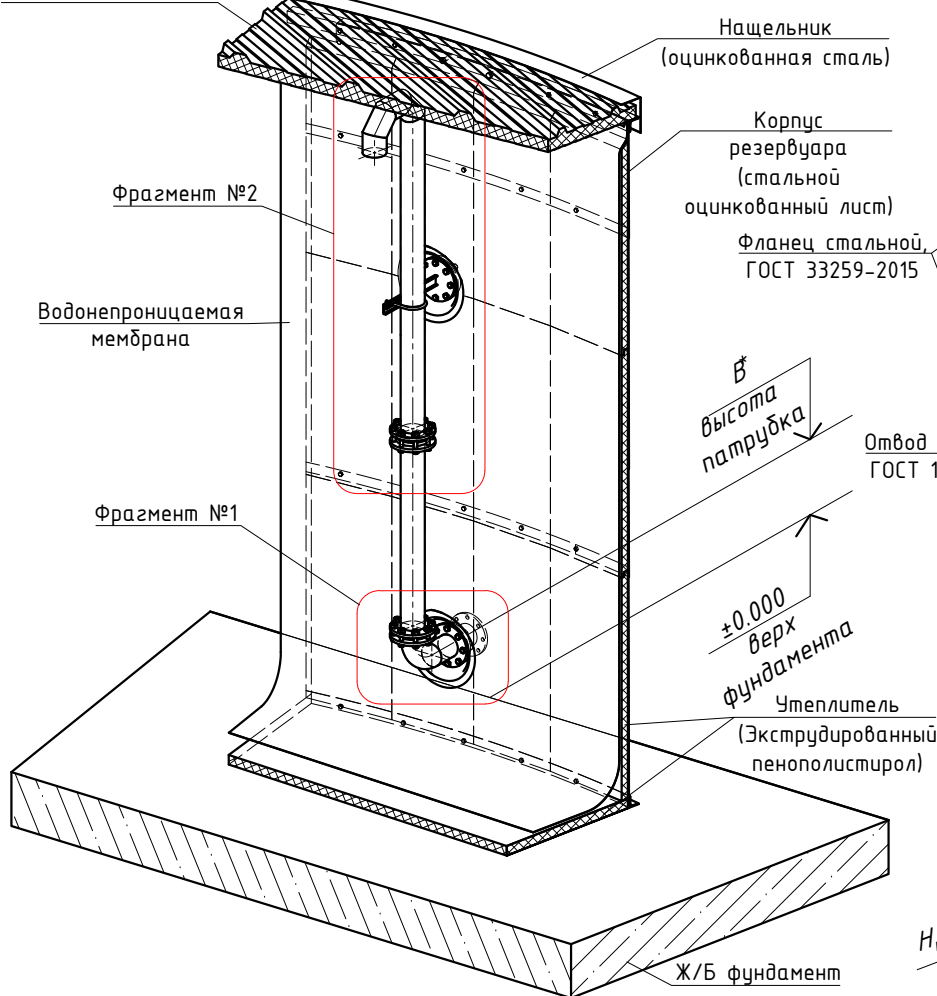


# УЗЕЛ ПОДВОДЯЩИЙ (НАПОЛНЕНИЕ РЕЗЕРВУАРА/ЛИНИЯ ТЕСТА НАСОСА),

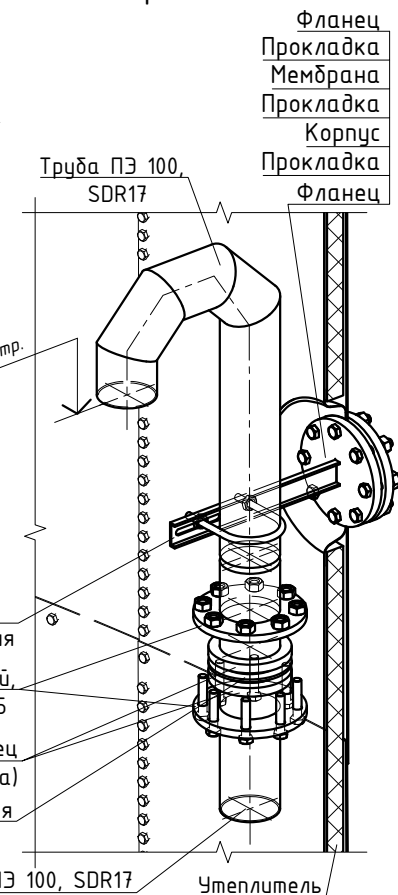
Исп. 02

Фрагмент №1

Сэндвич-панели ППУ



Фрагмент №2



DN	Высотная отметка, В*, м
100	+0.258 ... +0.943
150	+0.290 ... +0.910
200	+0.318 ... +0.883
250	+0.345 ... +0.855
300	+0.370 ... +0.830
350	+0.400 ... +0.800
400	+0.433 ... +0.768
450	+0.458 ... +0.743
500	+0.485 ... +0.715

$H_{тр.} = H_{нап.} + \min 50 \text{ мм}$

$H_{тр.}$  - высота горловины подводящего узла

$H_{нап.}$  - высота наполнения резервуара

**Примечание:**

1. За относительную высотную отметку ±0,000 принята отметка верха фундаментной плиты;
2. Столбец "DN" - диаметр подводящего трубопровода;
3. Разрыв струи воды от уровня наполнения резервуара до горловины подводящего узла - min 50 мм;
4. Высотная отметка размещения патрубка возможна на другой высоте(большей, чем указанный диапазон в таблице). Рассматривается индивидуально.

Согласовано

Взам. инв. №

Подпись и дата

Инв. № подл.

Изм. Кол.уч. Лист № док. Подп. Дата

Разработал Чижик

Резервуары стальные, сборно-разборные

Стадия Лист Листов

Узел подводящий(наполнение резервуара/линия теста насоса), Исп. 02

