



ООО «ФЛАМАКС»

Заказчик – ООО «Фрито Лей Мануфактуринг»,
Московская область, г. Кашира, ул. Меженинова д.5

РАБОЧАЯ ДОКУМЕНТАЦИЯ

Резервуары стальные сборно-разборные FWT 13-10, 2x900 м³ (FM Approved)

Основной комплект рабочих чертежей

Главный инженер проекта

Попович Г.А.

2021

Согласовано			
Инв. № подл.	Подпись и дата	Взам. инв. №	

Ведомость рабочих чертежей основного комплекта

Лист	Наименование	Примечание
1	Общие данные	
2	Резервуары 1, 2. План	
3	Резервуары 1, 2. Вид спереди	
4	Резервуары 1, 2. Узлы	
5	Резервуары 1, 2. Схема размещения электрооборудования. Схема коммутации электрооборудования	

Ведомость ссылочных и прилагаемых документов

Обозначение	Наименование	Примечание
Ссылочные документы		
Технический регламент 123-ФЗ	Технический регламент о требованиях пожарной безопасности.	
СП 6.13130	Системы противопожарной защиты. Электрооборудование. Требования пожарной безопасности.	
СП 8.13130	Системы противопожарной защиты. Источники наружного противопожарного водоснабжения. Требования пожарной безопасности	
СП 31.13330	Водоснабжение. Наружные сети и сооружения	
СП 70.13330	Несущие и ограждающие конструкции	
ПУЭ 6, 7	Правила устройства электроустановок	
Прилагаемые документы		
-----Н1	Задание на фундамент	


Общие указания

За отметку +0,000 в настоящем проекте принята отметка верха фундаментной плиты

Настоящий проект разработан в соответствии с государственными нормами, правилами, стандартами, исходными данными, техническими условиями и требованиями, а также санитарными, экологическими, противопожарными, ГО и ЧС требованиями, что обеспечивает безопасную эксплуатацию объекта при соблюдении предусмотренных проектом мероприятий.

Характеристики резервуара

Исходные данные, нагрузки и воздействия	
Назначение	Противопожарный запас воды
Исполнение	Уличное
Нормативная снеговая нагрузка	240 кг/м ²
Расчётная снеговая нагрузка при расчёте на прочность	1,4x240 кг/м ²
Нормативная ветровая нагрузка на пустой резервуар	380 Па
Сейсмический район (MSK-64)	До 6 включительно
Абсолютная минимальная температура воздуха	-50 °С
Абсолютная максимальная температура воздуха	+37 °С
Температура воздуха наиболее холодной пятидневки	-42 °С (обеспеченностью 0,98)
Габаритные характеристики	
Диаметр	10.140 м
Высота	11.970 м
Количество листов в одном кольце	13
Количество колец	10
Уровень налива воды	11.470 м
Высота надводной части (от зеркала воды до крыши)	0.500 м
Уровень невыбираемого остатка	0.200 м
Полезный выбираемый объем	900 м ³
Материалы	
Корпус, крыша, узлы, контактирующие с водой	Оцинкованная низкоуглеродистая сталь
Внешняя лестница с платформой	Алюминиевый сплав
Внутренние трубопроводы	-
Теплоизоляция крыши	Сэндвич-панели ППУ 60 мм
Теплоизоляция корпуса и дна	Экструдированный пенополистирол 50 мм

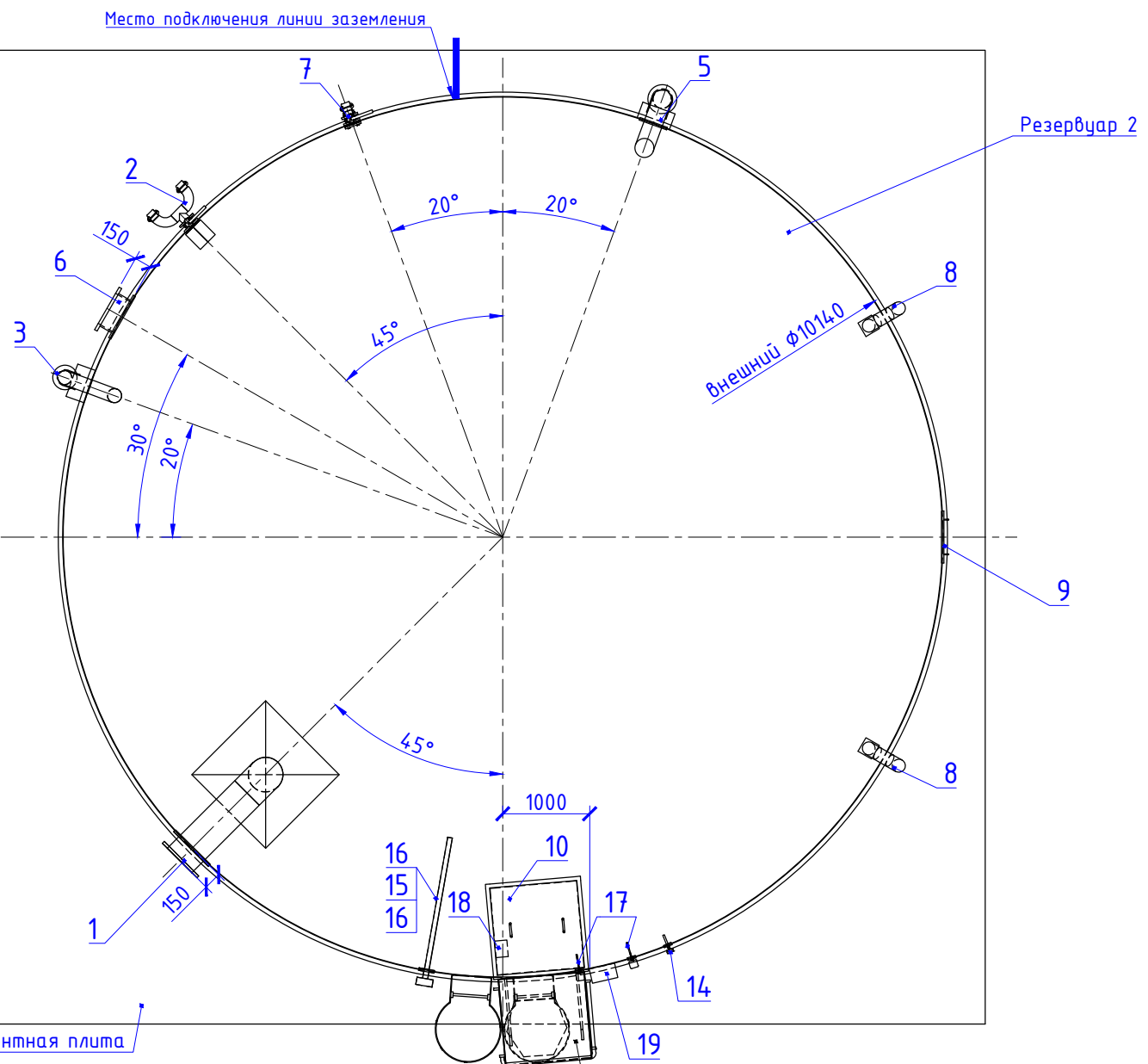
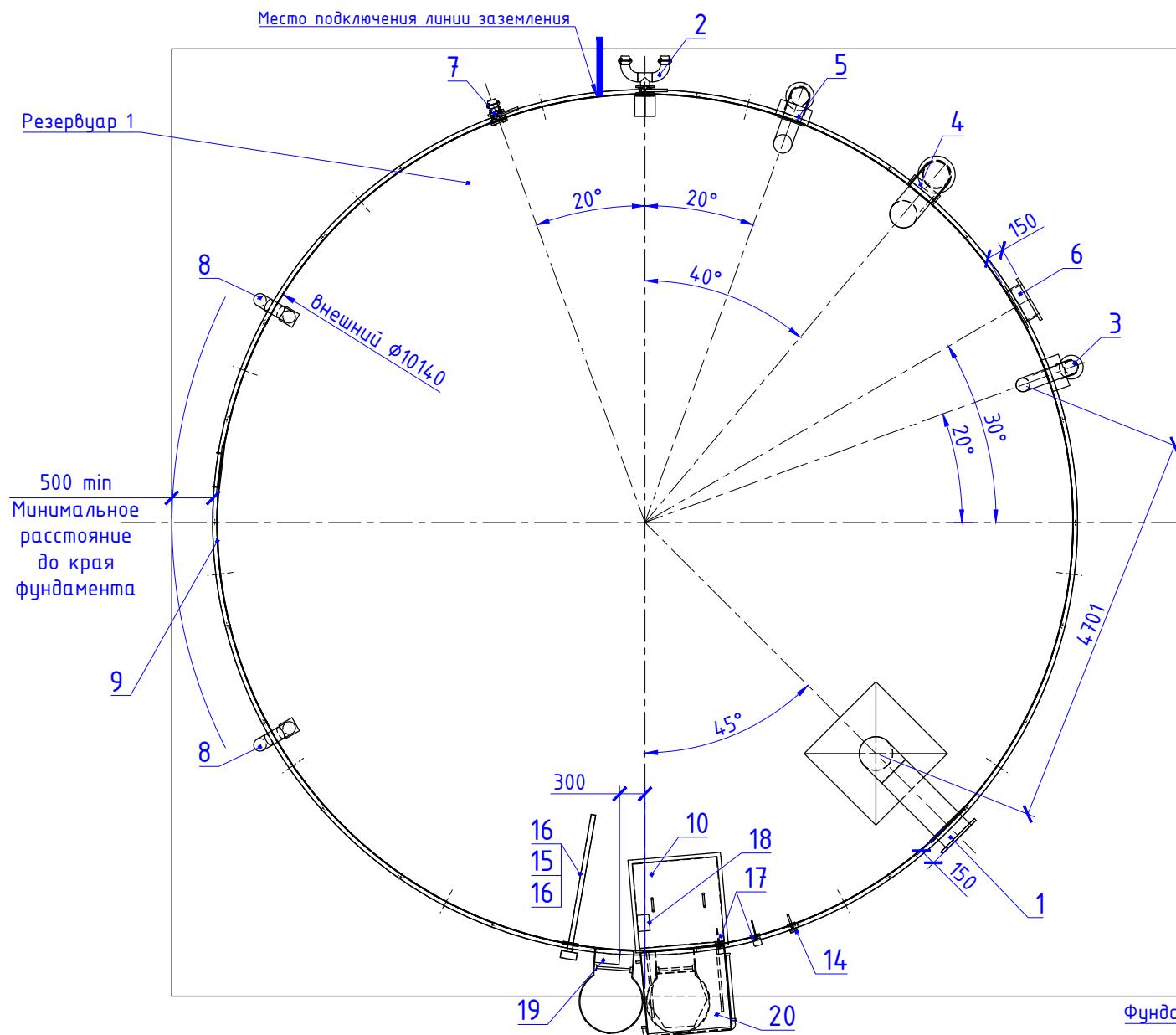
Изм.	Кол.уч.	Лист	№ док.	Подп.	Дата				
Разработал	Попович				04.2021	Резервуары стальные сборно-разборные FWT 13-10, 2x900 м3 (FM Approved)	Стадия	Лист	Листов
Проверил	Радугин						Р	1	5
ГИП	Попович								
Нач.тех.отд.	Мухтаров					Общие данные			
Н. контр.	Ляпустин								

Согласовано

Взам. инв. №

Подпись и дата

Инв. № подл.



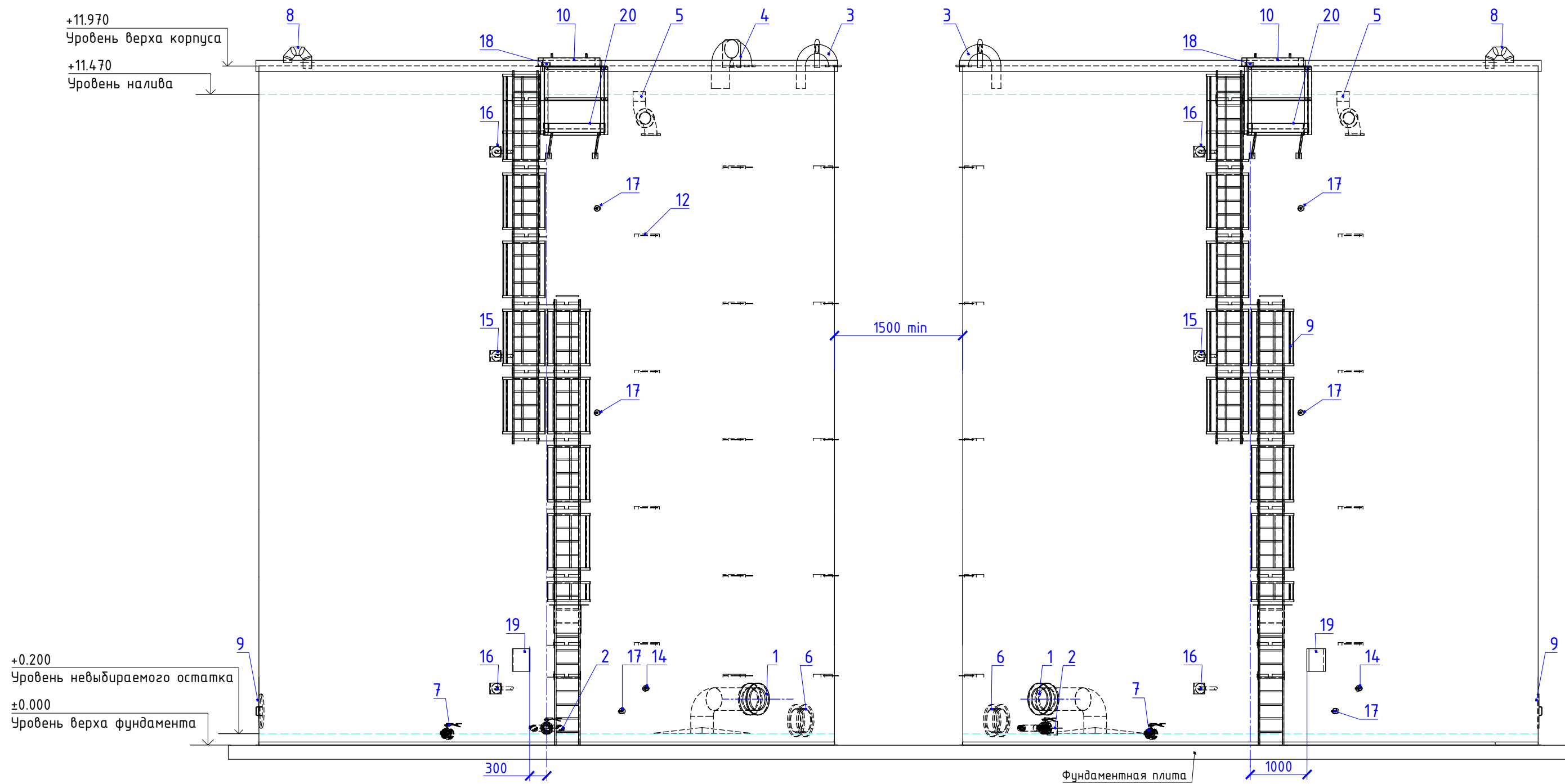
Спецификация элементов

№	Наименование	Кол.	DN	PN	Прим. отм.оси
1	Узел отводящий (Для всасывающего трубопровода)	2	400	10	+0.810
2	Узел отводящий (Для подключения пожарной техники, 2 x ГМ-80)	2	100	10	+0.300
3	Узел подводящий (Для трубопровода заполнения)	2	150	10	
4	Узел подводящий (Для тестового трубопровода)	1	300	16	
5	Узел перелива (Для трубопровода перелива)	2	200	10	
6	Узел трубопровода сообщения	2	400	10	+0.433
7	Узел дренажный с заслонкой поворотной	2	80	10	+0.200
8	Дыхательный патрубок	4	150	-	
9	Технический люк в нижнем поясе	2	600	-	+0.600
10	Смотровой люк в крыше	2	-	-	
11	Комплект кабельной продукции	2	-	-	
12	Комплект креплений трубопроводов	2	-	-	
13	Комплект креплений к фундаменту	2	-	-	
14	Гидростатический термоманометр	2	15	10	+1.000
15	Нагреватель электрический 4 кВт	2	65	10	
16	Нагреватель электрический 9 кВт	4	65	10	
17	Узел установки датчика температуры воды	6	15	10	
18	Узел установки датчиков уровня воды	2	-	-	
19	Распред. коробка для коммутации кабелей	2	-	-	
20	Внешняя лестница с платформой	2	-	-	

Примечание

1. В спецификации указаны высотные отметки осей патрубков;
2. За отметку +0,000 принята отметка верха фундамента резервуара;


Изм.	Кол.уч.	Лист	№ док.	Подп.	Дата				
Разработал	Попович				04.2021	Резервуары стальные сборно-разборные FWT 13-10, 2x900 мЗ (FM Approved)	Стадия	Лист	Листов
Проверил	Радугин						Р	2	
ГИП	Попович								
Нач.тех.отд.	Мухтаров					Резервуары 1, 2. План			
Н. контр.	Ляпустин								



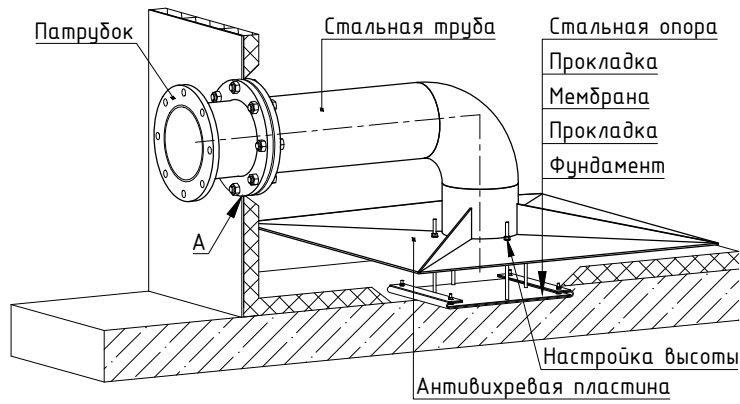
Согласовано			
Инв. № подл.	Подпись и дата	Взам. инв. №	

Примечание

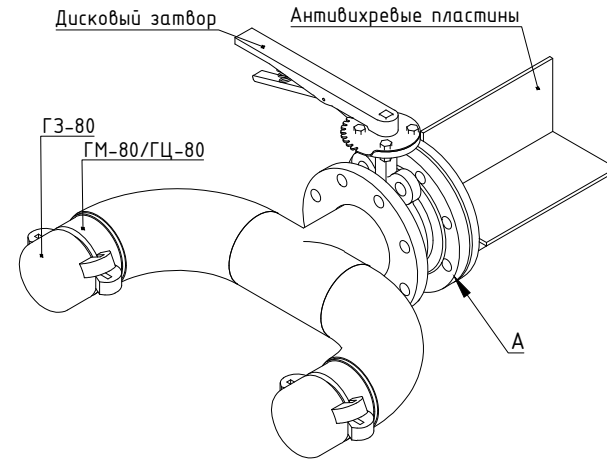
1. В спецификации указаны высотные отметки осей патрубков;
2. За отметку +0,000 принята отметка верха фундамента резервуара;

Изм.	Кол.уч.	Лист	№ док.	Подп.	Дата	Резервуары стальные сборно-разборные FWT 13-10, 2x900 мЗ (FM Approved)		
Разработал	Попович				04.2021	Р	3	Листов
Проверил	Радугин					Резервуары 1, 2. Вид спереди		
ГИП	Попович							
Нач.тех.отд.	Мухтаров					Формат А3		
Н. контр.	Ляпустин							

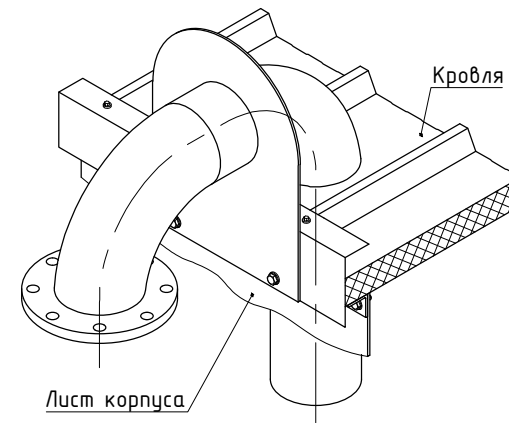
1 Узел отводящий (Для всасывающего трубопровода)



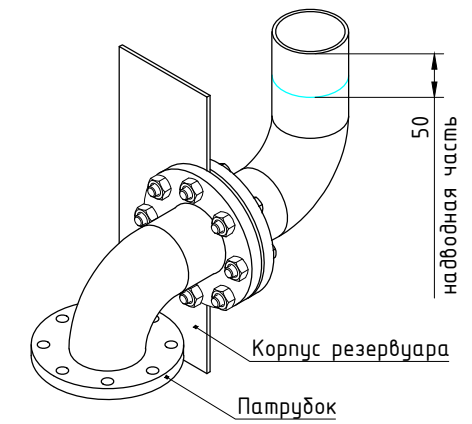
2 Узел отводящий (Для подключения пожарной техники, 2 x ГМ-80)



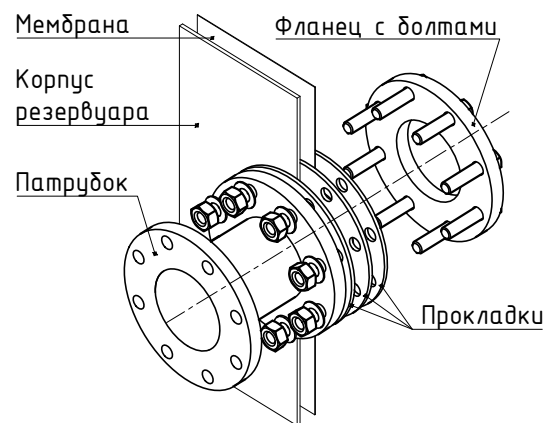
3 4 Узел подводящий (Для трубопровода заполнения, Для тестового трубопровода)



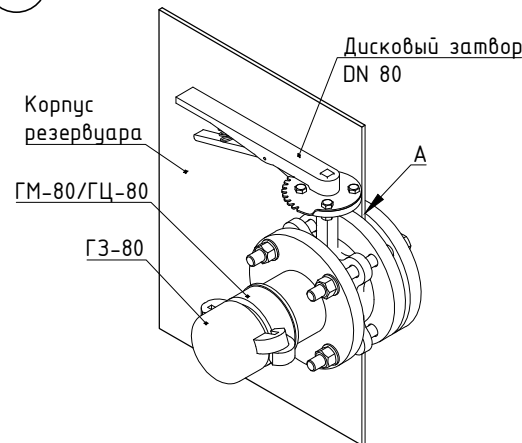
5 Узел перелива (Для трубопровода перелива)



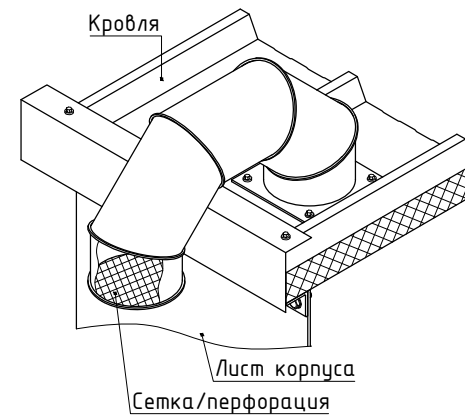
6 Узел трубопровода сообщения



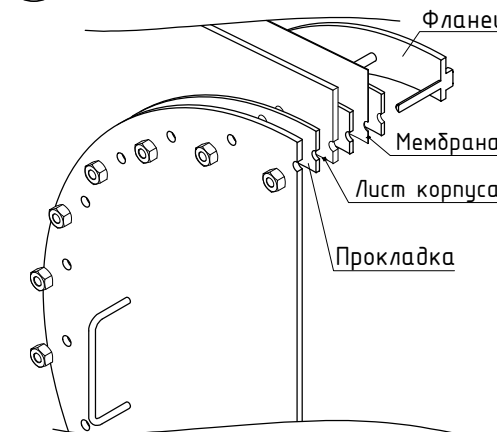
7 Узел дренажный с заслонкой поворотной



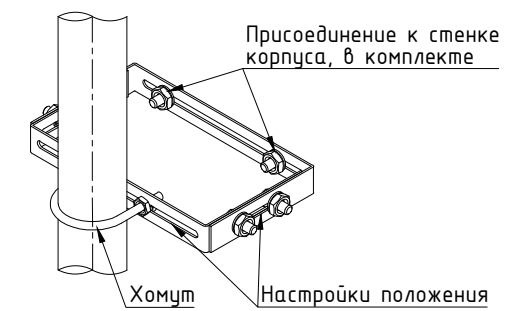
8 Дыхательный патрубок



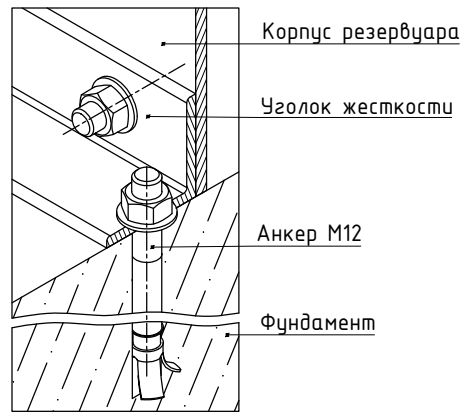
9 Технический люк в нижнем поясе



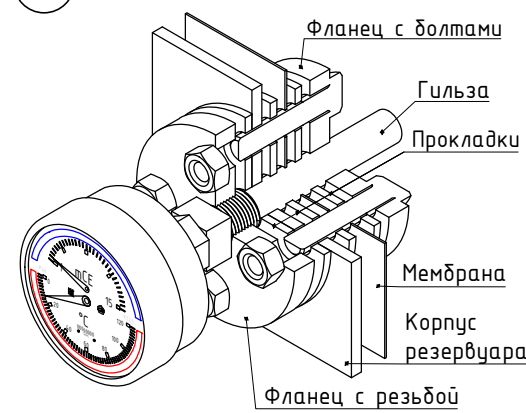
12 Комплект креплений трубопроводов



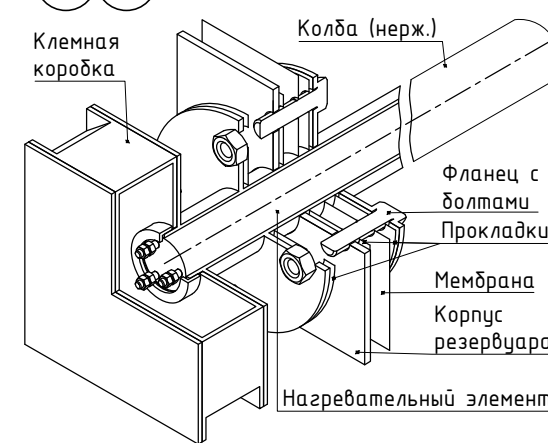
13 Крепление к фундаменту



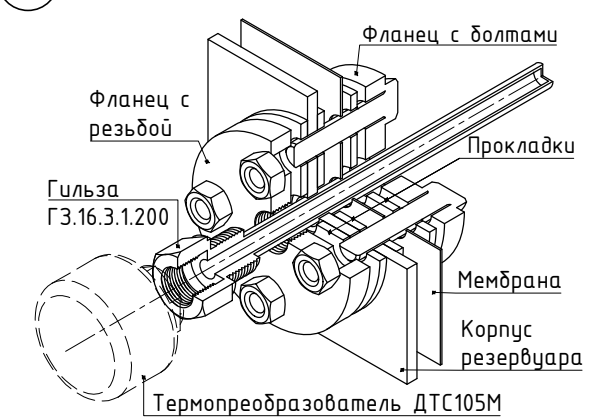
14 Гидростатический термоманометр



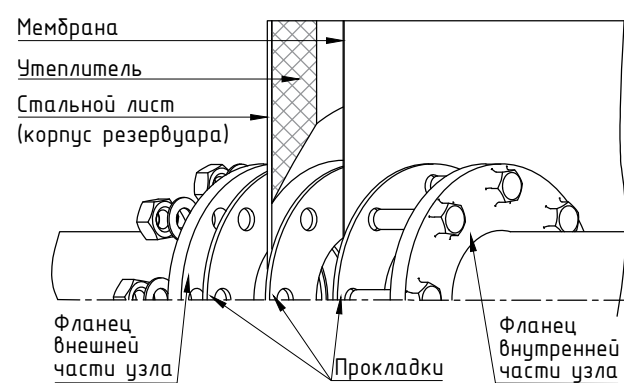
15 16 Нагреватель электрический 4/9 кВт



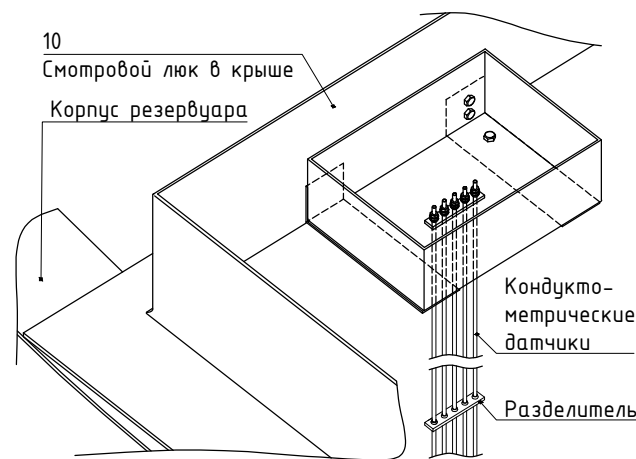
17 Узел установки датчика температуры воды




А Типовая схема присоединения узла в стенке



18 Узел установки датчиков уровня воды



Изм.	Кол.уч.	Лист	№ док.	Подп.	Дата			
Разработал	Попович				04.2021	Резервуары стальные сборно-разборные FWT 13-10, 2x900 мЗ (FM Approved)		
Проверил	Радугин					Р	4	
ГИП	Попович					Резервуары 1, 2. Узлы		
Нач.тех.отд.	Мухтаров							
Н. контр.	Ляпустин							

Согласовано

Инв. № подл. Подпись и дата. Взам. инв. №

Схема размещения электрооборудования

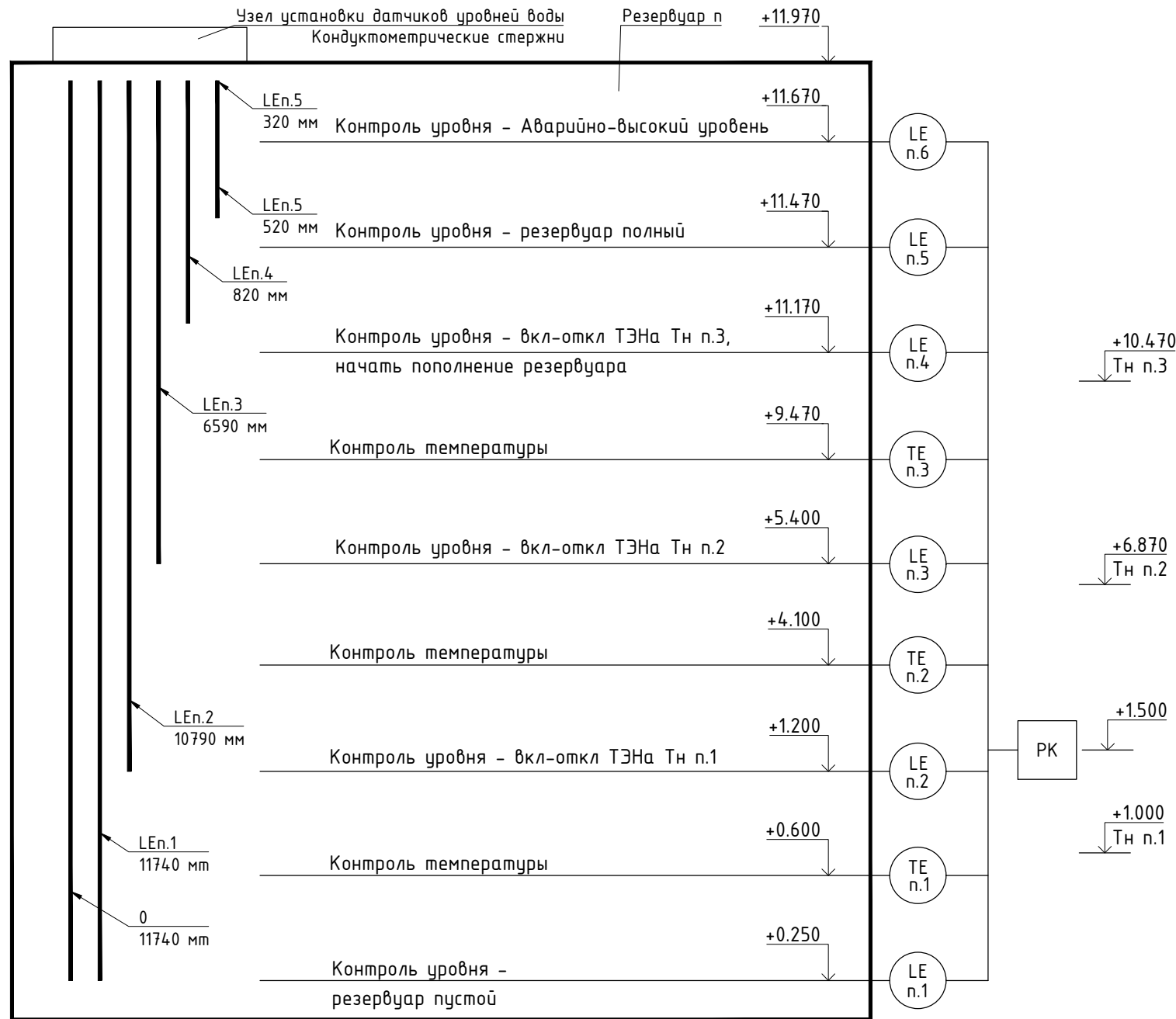
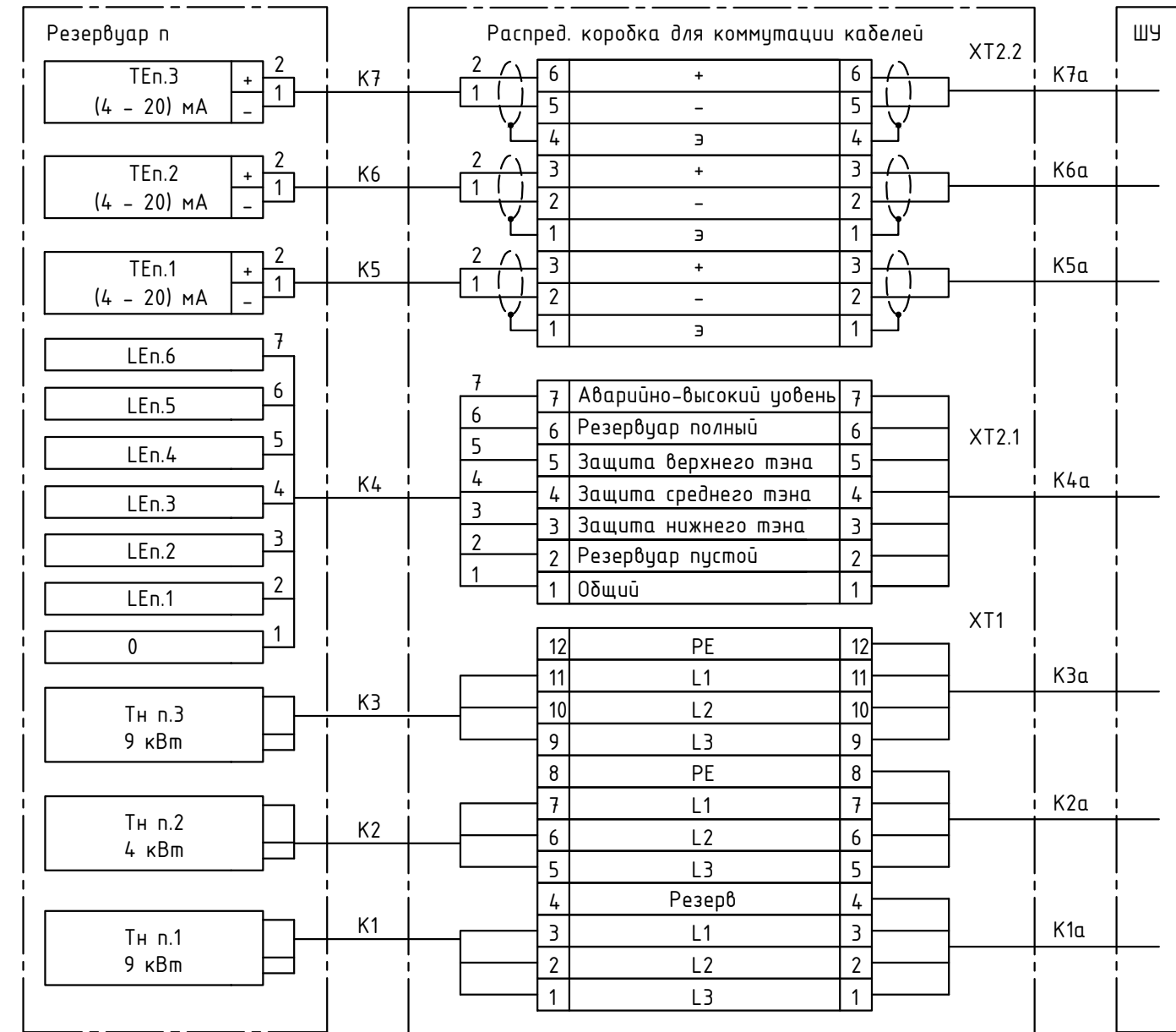


Схема коммутации электрооборудования




Общие указания

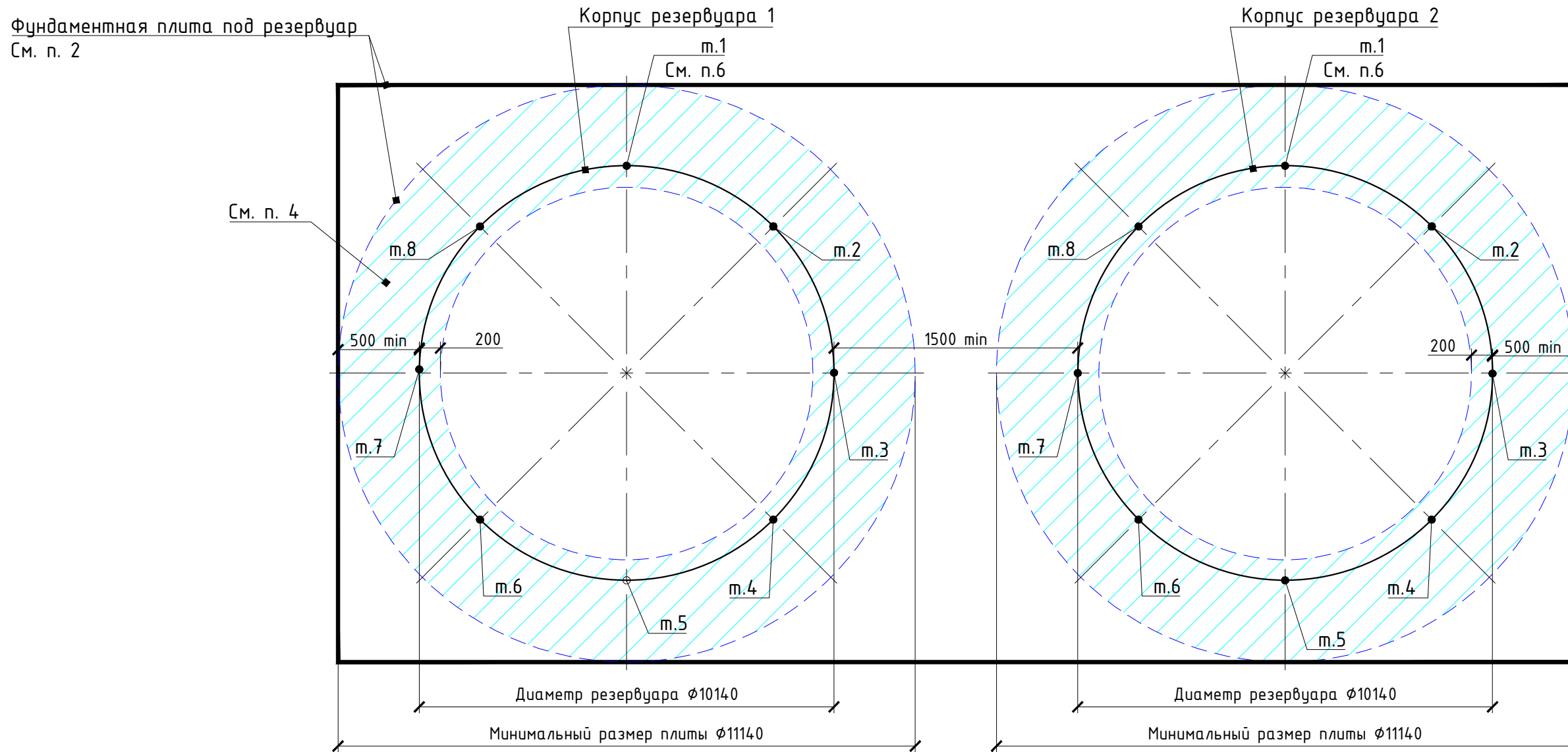
1. Приведены решения для одного резервуара. Буква п в обозначении оборудования - номер резервуара;
2. За нулевую отметку принята отметка верха фундамента;
3. Электрические нагреватели, датчики температуры с высотной отметкой установки выше 1,5 м устанавливаются на расстоянии 300..400 мм от лестницы;
4. Прокладка силовых и сигнальных кабелей проводится в одном лотке согласно ПУЭ 7 п. 2.1.15.
5. Прокладка кабеля от респред.коробки до шкафа управления, установка шкафа управления уточняется по договору.

Спецификация оборудования для одного резервуара

Поз.	Обозначение	Наименование	Кол.	Примечание
ТЕп.1 .. ТЕп.3	ДТС 105М-100М.0,5.200.И	Датчики температуры	3	
0, LEп.1 .. LEп.5	ОВЕН ДУ. 5-1 (комплект)	Датчики уровня кондуктометрические	1	
Тн п.1, п.3	ТЭН 9 кВт	Трубчатый электронагреватель 9 кВт	2	
Тн п.2	ТЭН 4 кВт	Трубчатый электронагреватель 4 кВт	1	
ПК	ЩМПп 400х300х170мм ЧХ/Л1 IP65 ИЕК	Распред. коробка для коммутации кабелей	1	
К1, К1а, К3, К3а	ВВГнг 4х4	Кабели в ПНД гофре для ТЭНов 9 кВт	4	
К2, К2а	ВВГнг 4х2,5	Кабели в ПНД гофре для ТЭНов 4 кВт	2	
К4, К4а	МКШ 7х0,5	Кабели в ПНД гофре для LE	2	
К5..К7, К5а..К7	МКЭШ 2х0,75	Кабели в ПНД гофре для ТЕ	6	

Изм.	Кол.уч.	Лист	№ док.	Подп.	Дата	Стадия	Лист	Листов
Разработал	Попович				04.2021	Резервуары стальные сборно-разборные FWT 13-10, 2х900 м3 (FM Approved)	Р	5
Проверил	Радугин							
ГИП	Попович							
Нач.тех.отд.	Мухтаров					Резервуары 1, 2. Схема размещения электрооборудования. Схема коммутации электрооборудования		
Н. контр.	Ляпустин							

План



Требования к фундаменту

1. Конструкция, толщина фундаментной плиты и глубина заложения подошвы фундамента рассчитывается проектировщиком раздела КР/строительной фирмой, исполнителем фундамента исходя из ТЗ;
2. Фундамент под резервуары может быть круглой, прямоугольной или многоугольной формы. Фундаменты двух резервуаров могут быть объединены друг с другом и/или с фундаментом насосной станции;
3. Требования к качеству поверхности и внешнему виду по классу АЗ Приложения X СП 70.13330.2012. Поверхность бетонного основания должна быть гладкой, без каких-либо острых выступающих частей, выпуклостей крупного заполнителя, которые могли бы повредить изоляционную мембрану;
4. В заштрихованной области Предельные отклонения высотных отметок поверхностей и закладных изделий ±5 мм;
5. Минимальное расстояние от стенки резервуара до края фундамента - 500 мм;
6. Вокруг фундаментной плиты ровная, утрамбованная поверхность на расстоянии минимум 1000 мм;
7. Для точек 1.8 предельные отклонения расположения в плане равно 5 мм;
8. Контроль законченных конструкций производить согласно п.5.18 СП 70.13330.2012;
9. Рекомендуемое расстояние между верхом фундаментной плиты и грунтом - 250 мм.

Ведомость фундаментов

Наименование	Количество	Вес одного резервуара, (кг)
Фундаментная плита под резервуар (фактический полезный объем = 900 м³)	2	Максимальный = 1140 480

						-----Н1			

Изм.	Кол.уч.	Лист	№ док.	Подп.	Дата				
Разработал	Попович				04.2021	Резервуары стальные сборно-разборные FWT 13-10, 2x900 м3 (FM Approved)	Стадия	Лист	Листов
Проверил	Радугин								1
ГИП	Попович								
Нач.тех.отд.	Мухтаров					Задание на фундамент			
Н. контр.	Ляпустин								

Согласовано

Взам. инв. №
Подпись и дата
Инв. № подл.