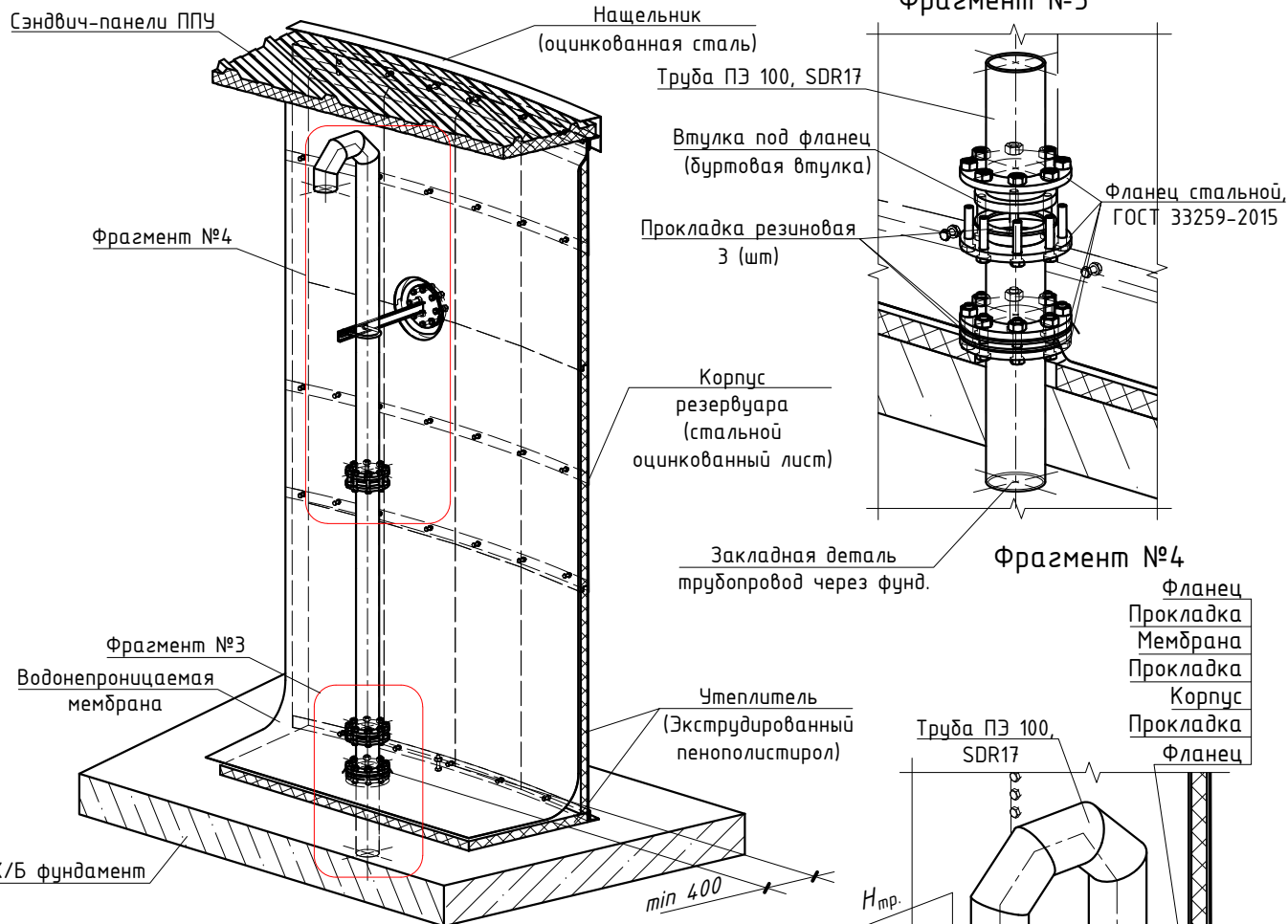


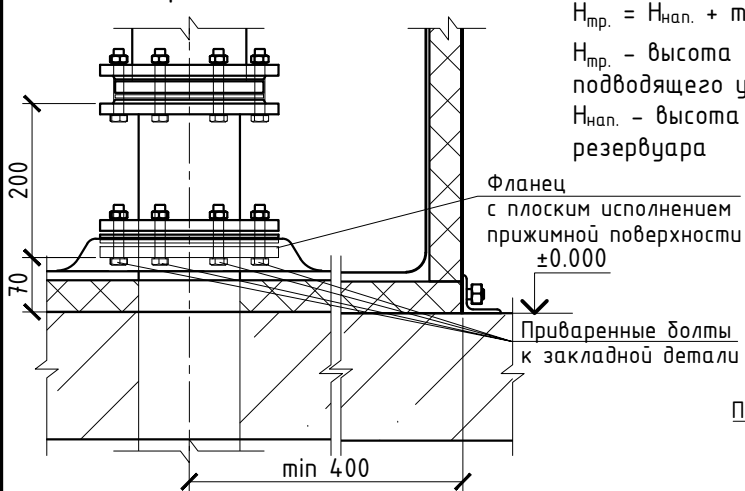
УЗЕЛ ПОДВОДЯЩИЙ (НАПОЛНЕНИЕ РЕЗЕРВУАРА/ЛИНИЯ ТЕСТА НАСОСА),

Исп. 03

Фрагмент №3



Фрагмент №3



Примечание:

1. За относительную высотную отметку $\pm 0,000$ принята отметка верха фундаментной плиты;
2. Разрыв струи воды от уровня наполнения резервуара до горловины подводящего узла - $\text{min } 50 \text{ мм}$.

Согласовано

Взам. инв. №

Подпись и дата

Инв. № подл.

Изм.	Кол.уч.	Лист	№ док.	Подп.	Дата
------	---------	------	--------	-------	------

Разработал **Чижик**

Резервуары стальные, сборно-разборные

Стадия	Лист	Листов
--------	------	--------

Узел подводящий (наполнение резервуара/линия теста насоса),
Исп. 03

