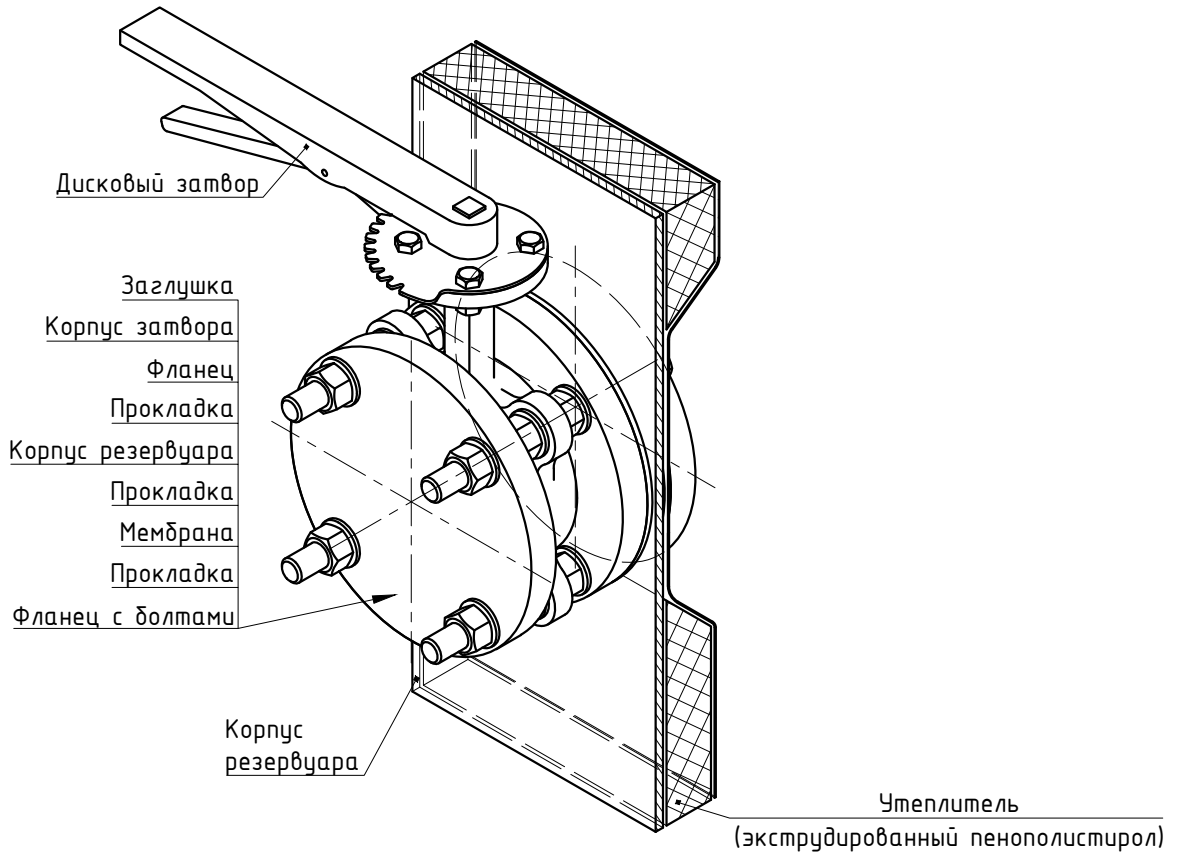
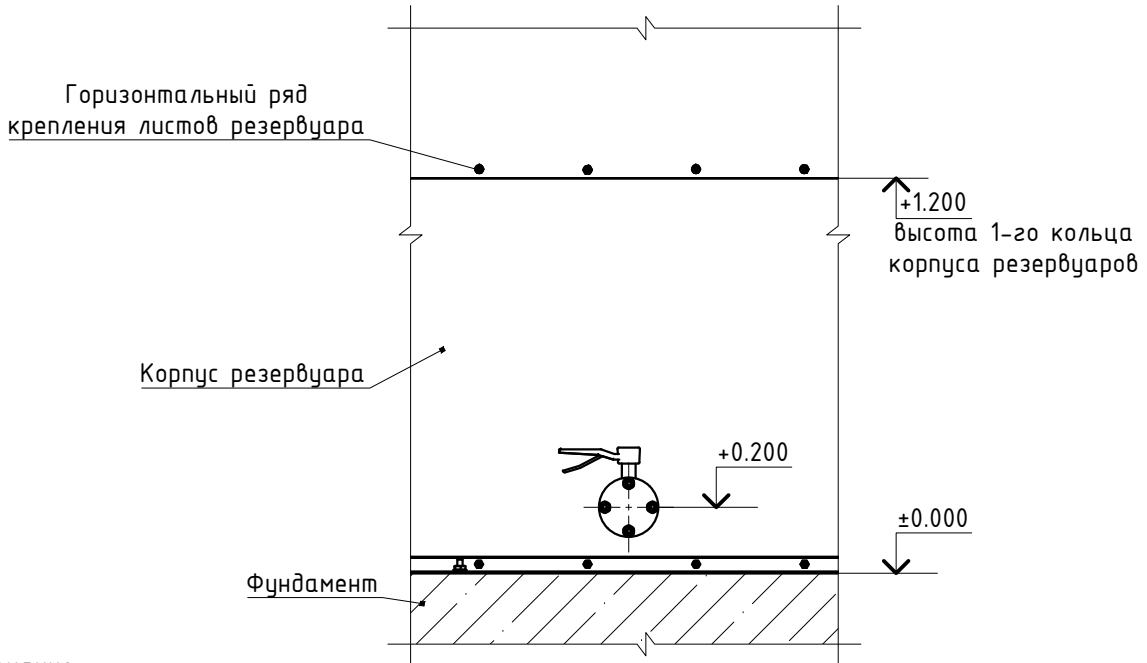


УЗЕЛ ДРЕНАЖНЫЙ С ДИСКОВЫМ ЗАТВОРОМ



РАЗМЕЩЕНИЕ УЗЛА ДРЕНАЖНОГО НА КОРПУСЕ РЕЗЕРВУАРА



Примечание:

1. За относительную высотную отметку ±0.000 принята отметка верха фундаментной плиты;
2. Дренажный узел с дисковым затвором располагается, как правило, на отметке +0.200, может быть расположен на другой высоте по желанию Заказчика.

Согласовано						
Взам. инв. №						
Подпись и дата						
Инв. № подл.						

Изм.	Кол.уч.	Лист	№ док.	Подп.	Дата			
Разработал	Чижик							
Резервуары стальные, сборно-разборные						Стадия	Лист	Листов
Узел дренажный с дисковым затвором						FLAMAX		