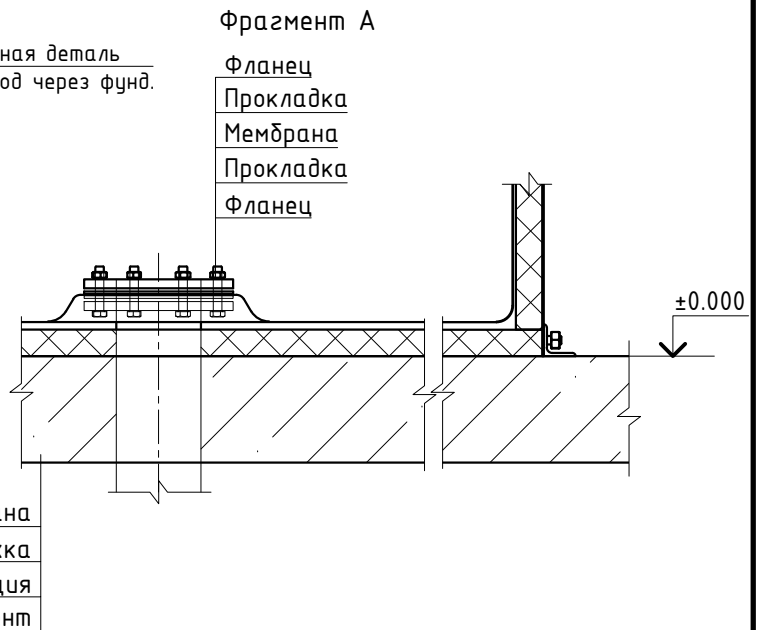
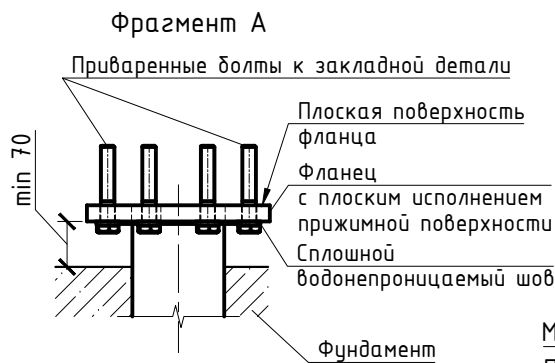
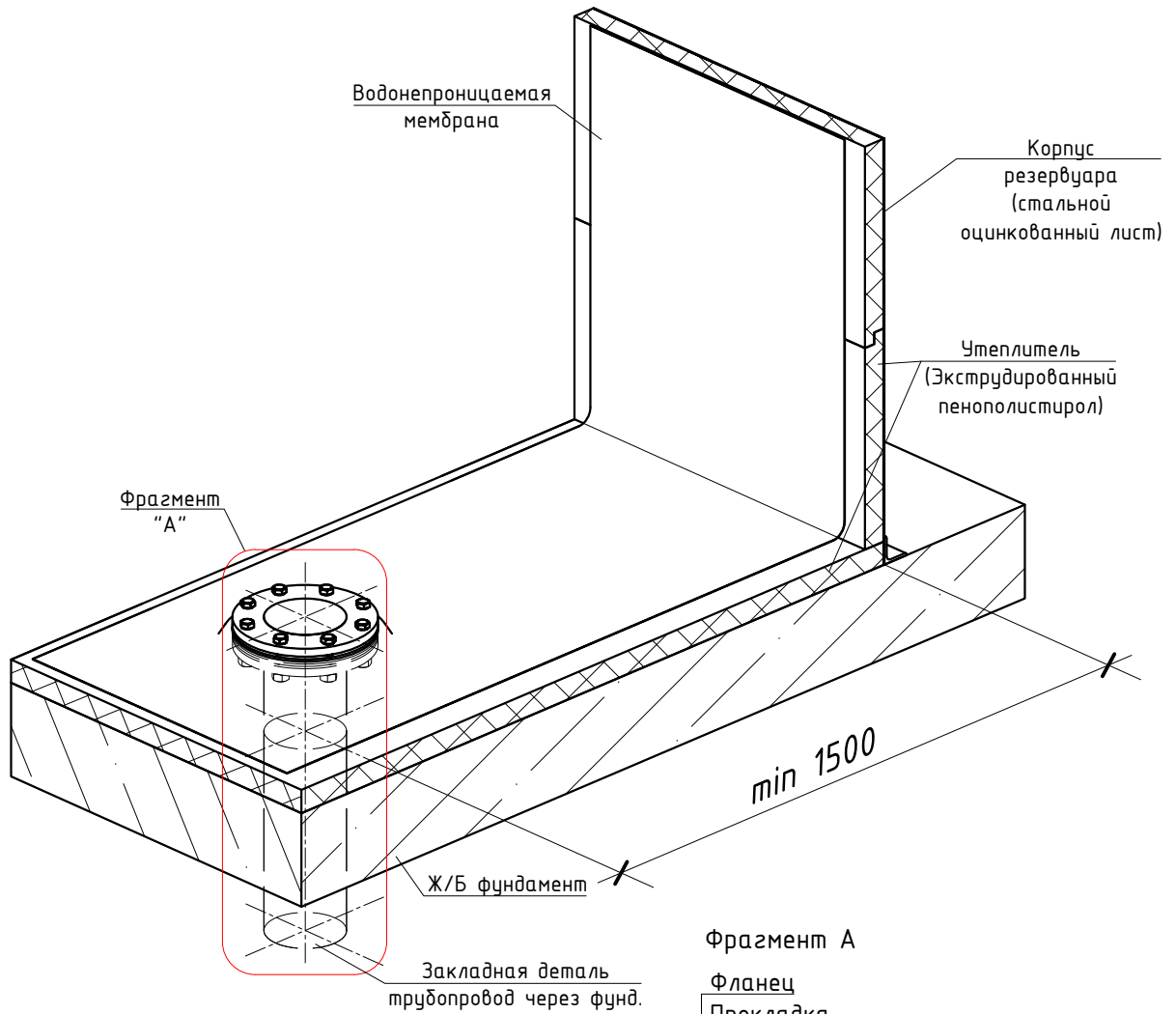


УЗЕЛ СОЕДИНЕНИЯ РЕЗЕРВУАРОВ (ПЕРЕТОК), Исп. 02



Примечание:

1. За относительную высотную отметку ±0,000 принята отметка верха фундаментной плиты.

Согласовано

Взам. инв. №

Подпись и дата

Инв. № подл.

Изм.	Кол.уч.	Лист	№ док.	Подп.	Дата
Разработал	Чижик				

Резервуары стальные, сборно-разборные

Узел соединения резервуаров(переток),
Исп. 02

Стадия	Лист	Листов

FLAMAX

Формат А4